

Производственное объединение
«Минский тракторный завод»

УТВЕРЖДАЮ

Главный конструктор специального
производства ПО «МТЗ», РУП «МТЗ» –
начальник управления

_____ В.А. Коробкин

«_____» _____ 20

МАНИПУЛЯТОР ГИДРАВЛИЧЕСКИЙ

М75-04

Каталог деталей и сборочных единиц

Лист утверждения

М75-0000010 КДС-ЛУ

Разработал А.Н. Волчков

«_____» _____ 20

Проверил С.М.Легович

«_____» _____ 20

Нач. КБ С.В. Ильюкевич

«_____» _____ 20

Н.контролер

«_____» _____ 20

УТВЕРЖДЕН

М75-0000010 КДС-ЛУ

МАНИПУЛЯТОР ГИДРАВЛИЧЕСКИЙ

М75-04

Каталог деталей и сборочных единиц

М75-0000010 КДС

Содержание

1	Указатель групп и подгрупп	5
2	Схема деления манипулятора на составные части	6
3	Иллюстрации и перечень сборочных единиц и деталей	9
4	Алфавитный указатель	49
	Лист регистрации изменений	56

Настоящий каталог содержит перечень деталей и сборочных единиц манипулятора гидравлического М75-04 с иллюстрациями и сведения об их количестве, расположении в изделии, взаимозаменяемости, конструктивных особенностях и др.

Каталог является основным источником информации для выбора и заказа необходимых запасных частей потребителем.

В каталоге сборочные единицы и детали разбиты на группы и подгруппы по функциональному признаку. Разделы иллюстрированы рисунками, что облегчает поиск нужной детали и дает возможность ознакомиться с конструкцией сборочных единиц манипулятора и их деталями.

Каждая группа и подгруппа включает входящие оригинальные детали и сборочные единицы, а также заимствованные из других изделий детали и сборочные единицы, сохраняющие свое обозначение.

Обозначения деталей и сборочных единиц в каждой группе и подгруппе расположены в соответствии с порядковыми номерами позиций на рисунке.

В графе «Количество» указано количество сборочных единиц и деталей, входящих в составную часть.

В указателе групп и подгрупп каталога сборочные единицы расположены в порядке возрастания номеров групп и подгрупп с указанием номера рисунка и номера страницы, где изображена данная сборочная единица.

В каталоге применена семизначная система обозначения сборочных единиц и деталей. Например, по этой системе в обозначении «М75-04.1234567»

- «М75-04» – модель манипулятора;
- первые две цифры после точки «12» означают номер группы;
- вторые две цифры «34» означают порядковый номер подгруппы в пределах группы;
- последние три цифры «567» означают порядковый номер детали или сборочной единицы.

К некоторым обозначениям деталей и сборочных единиц добавлены символы через тире:

– «-А1», «-А2», «-А3» и т. д. означают, что конструкция этих деталей (сборочных единиц) модернизирована, но осталась взаимозаменяемой с ранее выпущенными конструкциями;

– «-Б1», «-Б2», «-В», «-Г», «-Д» и т. д. означают, что новые конструкции деталей (сборочных единиц) не будут взаимозаменяемыми с деталями (сборочными единицами) ранее выпущенных конструкций;

– «-01», «-02», «-03» и т. д. означают обозначение исполнения.

ПО «Минский тракторный завод» ведет постоянную работу по совершенствованию собственной продукции и оставляет за собой право проводить изменения конструкции, технических данных без предварительного уведомления потребителей.

1 Указатель групп и подгрупп

Группа	Подгруппа	Рис.	Наименование	Стр.
00	0000	1	Манипулятор гидравлический М75-04	6
01	0101	2	Устройство опорно-поворотное	9
		3	*Балка левая	12
		4	*Балка правая	13
		5	*Фиксатор	14
		6	*Опора	15
	0102	7	Рукоять	17
	0102	8	Гидроцилиндр	22
	0102	9	Гидроцилиндр	24
05	0500	10	Гидрооборудование	26
55	5511	11	**Гидрооборудование стрелы	32
37	3700	12	Электрооборудование манипулятора	34
51	5103	13	Пост управления	36
		14	*Гидроцилиндр	41
		15	*Гидроцилиндр	43
		16	*Орган рабочий в сборе	45
		17	*Гидроцилиндр	47
*Сборочные единицы заимствованы и имеют специфическое обозначение				
**Сборочная единица входит в подгруппу 0500				

2 Схема деления манипулятора на составные части

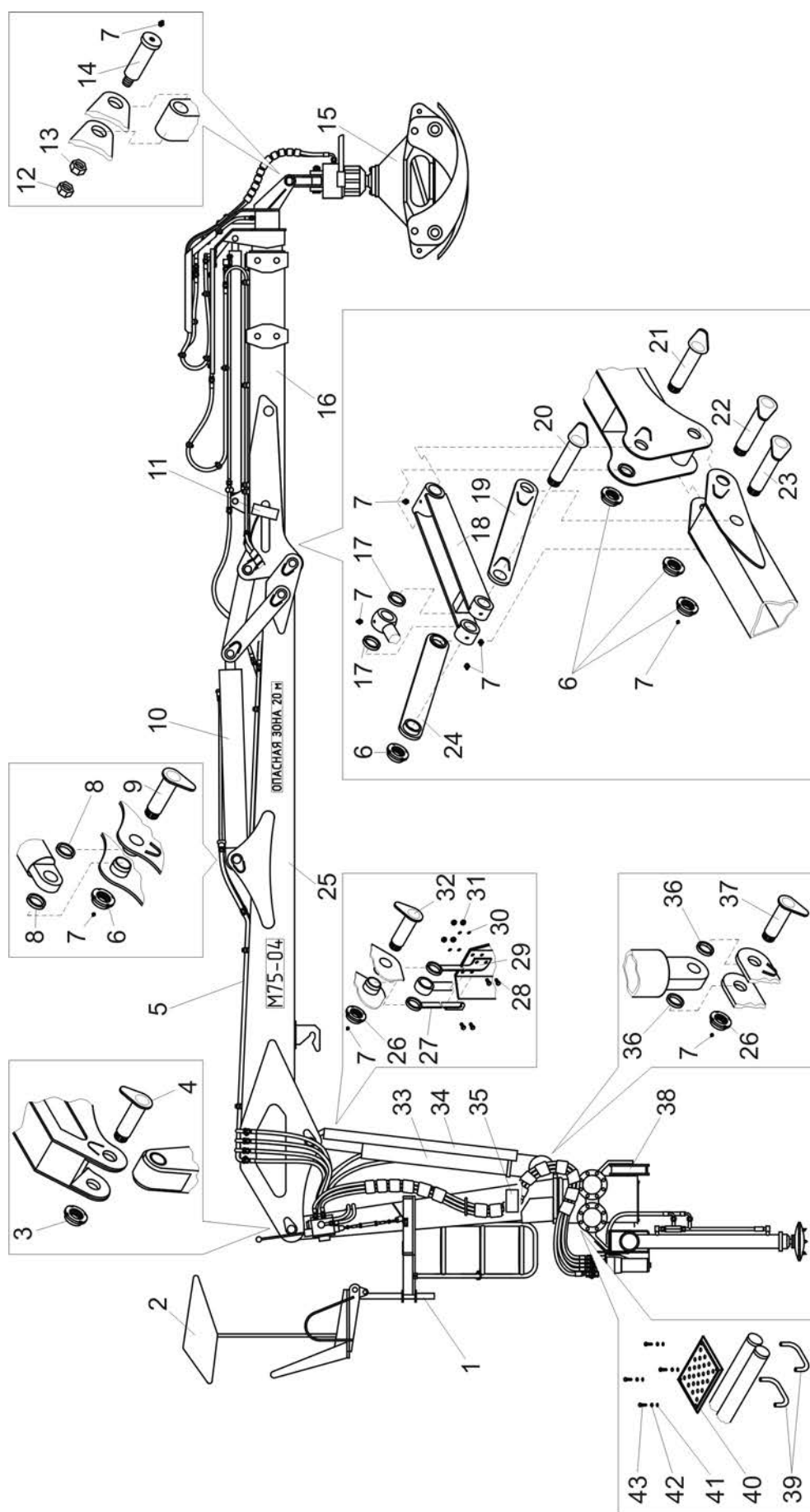


Рисунок 1 – Манипулятор гидравлический М75-04

Номер рисунка	Номер позиции	Обозначение	Наименование сборочных единиц, деталей	Количество
1		M75-04.0000000	Манипулятор гидравлический M75-04	
	1	M75-04.5103010	Пост управления	1
	2	ЛВ-203А.16.00.000	Козырек защитный	1
	3	M75-04.0000007-02	Гайка	1
	4	M75-04.0102045	Ось	1
	5	M75-04.0500010	Гидрооборудование	1
	6	M75-04.0000007	Гайка	5
	7		Масленка 1.2Ц6 ГОСТ 19853-74	9
	8	M75-04.0000001-01	Втулка	2
	9	M75-04.0102095	Ось	1
	10	ГГЦ-125.020.000	Гидроцилиндр	1
	11	M75-04.3700010	Электрооборудование	1
	12		Гайка M24×1.5-6H.6.019 ГОСТ 5915-70	1
	13	ЛВ-203.00.023	Гайка	1
	14	ЛВ-203.00.009-1	Ось	1
	15	ЛВ-203А.07.00.000	Орган рабочий в сборе	1
	16	M75-04.0102100	Рукоять	1
	17	M75-04.0000001	Втулка	2
	18	M75-04.0102035	Коромысло	1
	19	M75-04.0102400	Шатун	1
	20	M75-04.0102065	Ось	1
	21	M75-04.0102050	Ось	1
	22	M75-04.0102080	Ось	1
	23	M75-04.0102070	Ось	1
	24	M75-04.0102030	Коромысло	1
	25	M75-04.0102300	Стрела	1
	26	M75-04.0000007-01	Гайка	2
	27	M75-00.00.110	Втулка	1
	28		Болт М6-6gx16.88.35.019 ГОСТ 7798-70	4
	29	M75-00.00.110-01	Втулка	1
	30	4598166045	Шайба 6Т ОСТ 37.001.115-75	4
	31		Гайка М6-6H.6.019 ГОСТ 5915-70	4
	32	M75-04.0102090	Ось	1
	33	ГГЦ-125.080.000-01	Гидроцилиндр	1
	34	M75-00.00.100	Защита	1
	35	M75-00.00.024-01	Табличка маркировочная	1
	36	M75-01.02.009-1	Втулка	2
	37	M75-04.0102085	Ось	1

Номер рисунка	Номер позиции	Обозначение	Наименование сборочных единиц, деталей	Коли- чество
1		M75-04.0000000	Манипулятор гидравлический M75-04	
	38	M75-04.0101 100	Устройство опорно-поворотное	1
	39	ЛВ-203А.02.00.000	Хомут	4
	40	ЛВ-203А.00.10.000	Площадка	2
	41		Шайба С 8.01.019 ГОСТ 11371-78	8
	42	4598166045	Шайба 8Т ОСТ 37.001.115-75	8
	43		Болт М8-6gx35.88.35.019 ГОСТ 7796-70	8

3 Иллюстрации и перечень сборочных единиц и деталей

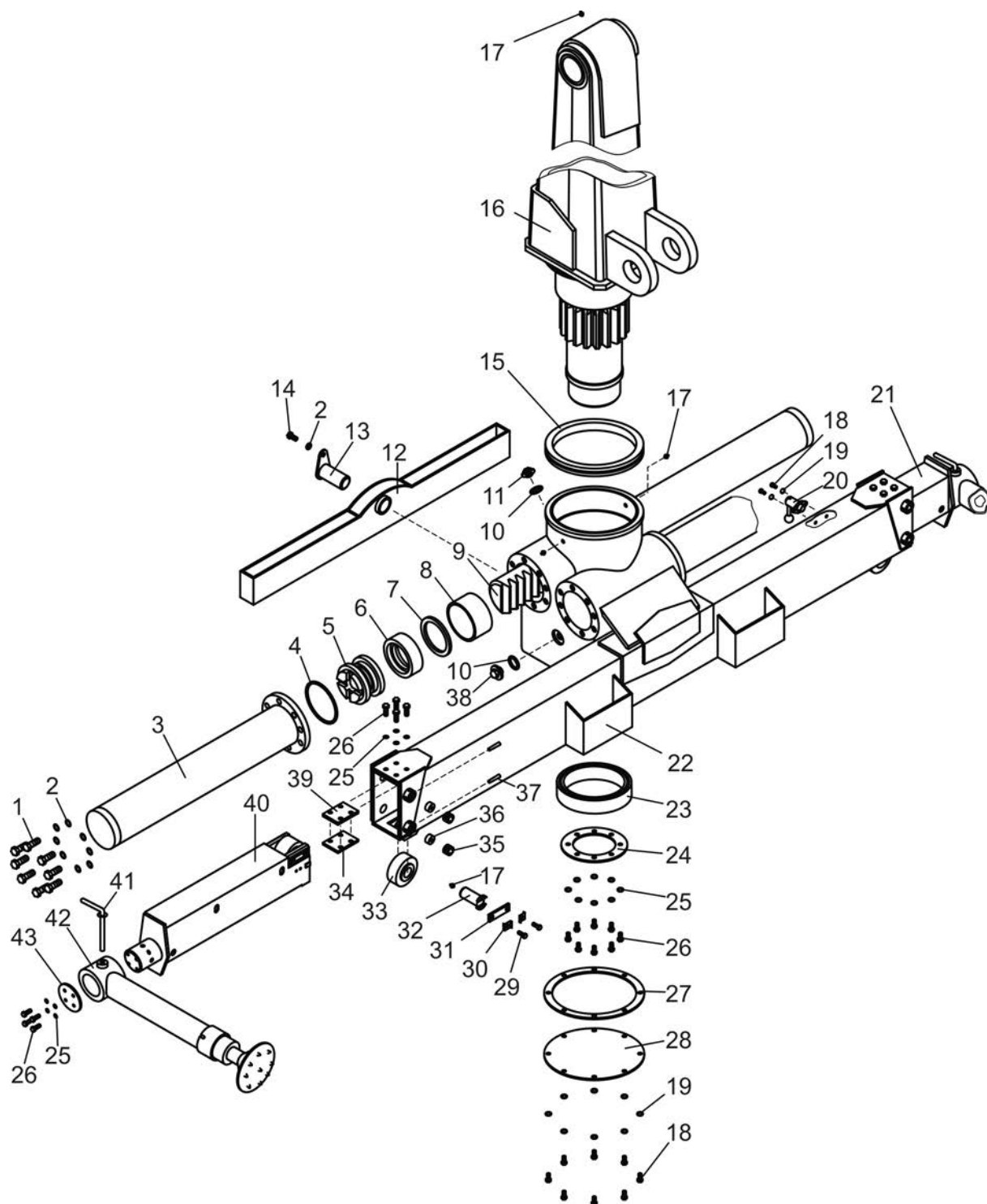


Рисунок 2 – Устройство опорно-поворотное

Номер рисунка	Номер позиции	Обозначение	Наименование сборочных единиц, деталей	Количество
2		M75-04.0101100	Устройство опорно-поворотное	
	1	M75-01.01.102-1	Болт	32
	2	4598166070	Шайба 16 ОТ	
			ОСТ 37.001.115-75	33
	3	M75-04.0101110	Корпус цилиндра	4
	4		Кольцо 115-125-58-2-2	
			ГОСТ 18829-73 / ГОСТ 9833-73	4
	5	M75-01.01.103-01	Поршень	4
	6		Уплотнение поршневое	
			DBM 393295	4
	7		Кольцо опорное I/DWR 100	4
	8	M75-01.01.101-01	Подшипник	4
	9	ЛВ-203.01.002	Шток-рейка	2
	10		Кольцо 027-032-30-1-4	
			ГОСТ 18829-73 / ГОСТ 9833-73	3
	11	У459.034-01	Заглушка	1
	12	M75-01.00.050-1	Балка	1
	13	M75-01.00.100	Ось	1
	14		Болт М16-6gx25.88.35.019	
			ГОСТ 7796-70	1
	15	M75-01.01.019-1	Пыльник	1
	16	M75-04.0101200	Колонна	1
	17		Масленка 1.2.Ц6	
			ГОСТ 19853-74	4
	18		Болт М8-6gx16.88.35.019	
			ГОСТ 7796-70	12
	19	4598166046	Шайба 8 ОТ	
			ОСТ 37.001.115-75	12
	20	ЛВ-203.01.680	Фиксатор	2
	21	ЛВ-203.01.500	Балка правая	1
	22	M75-04.0101130	Остов	1
	23		Подшипник 3003130	
			ГОСТ 5721-75	1
	24	M75-04.0101101	Шайба	1
	25	4598166067	Шайба 10 ОТ	
			ОСТ 37.001.115-75	24
	26		Болт М10-6gx30.88.35.019	
			ГОСТ 7796-70	24
	27	M75-01.01.023	Прокладка	1
	28	M75-01.01.018-1	Крышка	1
	29		Болт М6-6gx16.88.35.019	
			ГОСТ 7798-70	4
	30	ЛВ-203.01.023	Шайба	4

Номер рисунка	Номер позиции	Обозначение	Наименование сборочных единиц, деталей	Количество
2		M75-04.0101100	Устройство опорно-поворотное	
	31	ЛВ-203.01.022	Планка	2
	32	ЛВ-203.01.021	Ось	2
	33	ЛВ-203.01.412	Ролик	2
	34	ЛВ-203.01.028	Вкладыш	2
	35	ЛВ-203.01.025	Пробка	8
	36	M75-04.0102109	Вкладыш	8
	37		Шплинт 5×63.019 ГОСТ 397-79	8
	38	M90-01.01.400	Пробка	2
	39	ЛВ-203.01.026	Прокладка	8
	40	ЛВ-203.01.400	Балка левая	1
	41	M75-01.01.390	Палец	2
	42	ЛВ-203А.12.00.000	Опора	2
	43	M75-01.01.017	Крышка	2

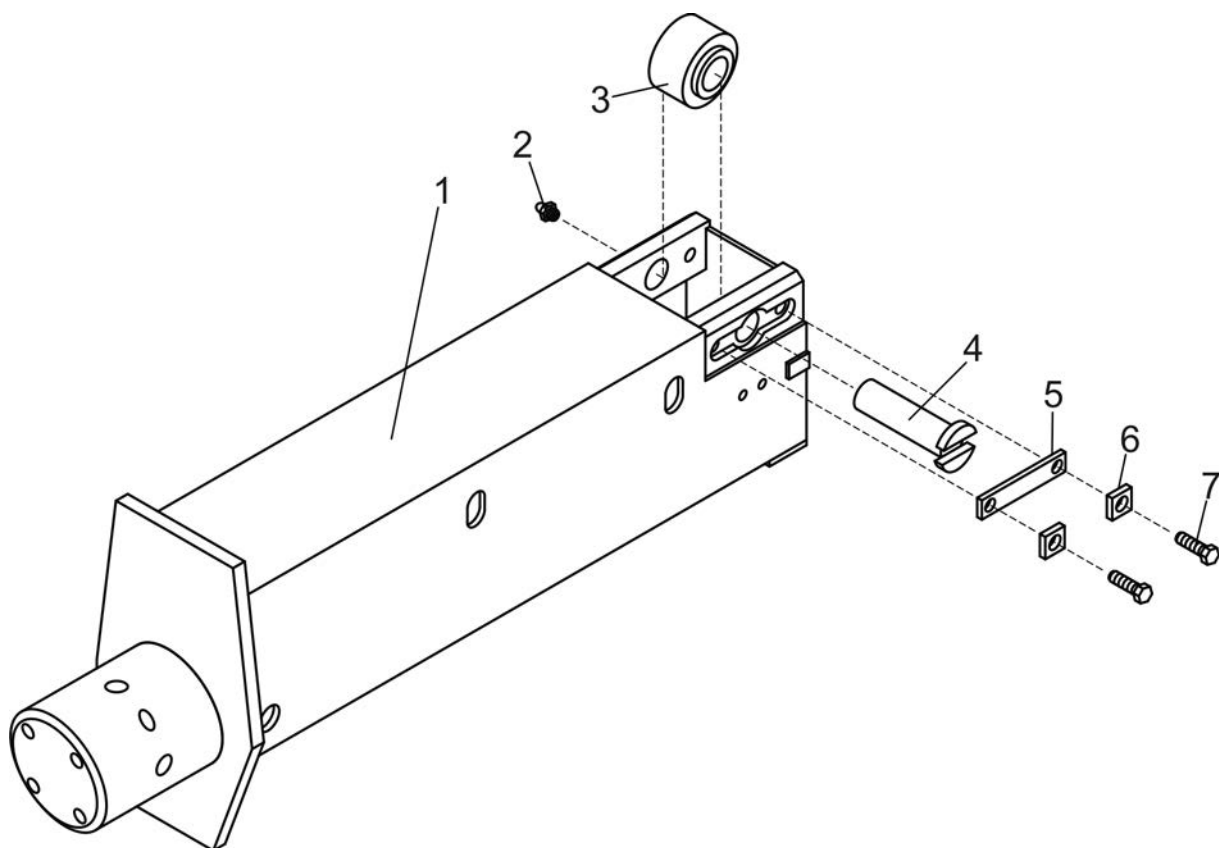


Рисунок 3 – Балка левая

Номер рисунка	Номер позиции	Обозначение	Наименование сборочных единиц, деталей	Количество
3		ЛВ-203.01.400	Балка левая	
	1	ЛВ-203.01.430	Балка	1
	2		Масленка 1.2Ц6 ГОСТ 19853-74	1
	3	ЛВ-203.01.412	Ролик	1
	4	ЛВ-203.01.021	Ось	1
	5	ЛВ-203.01.022	Планка	1
	6	ЛВ-203.01.023	Шайба	2
	7		Болт М6-6g×16.88.35.019 ГОСТ 7798-70	2

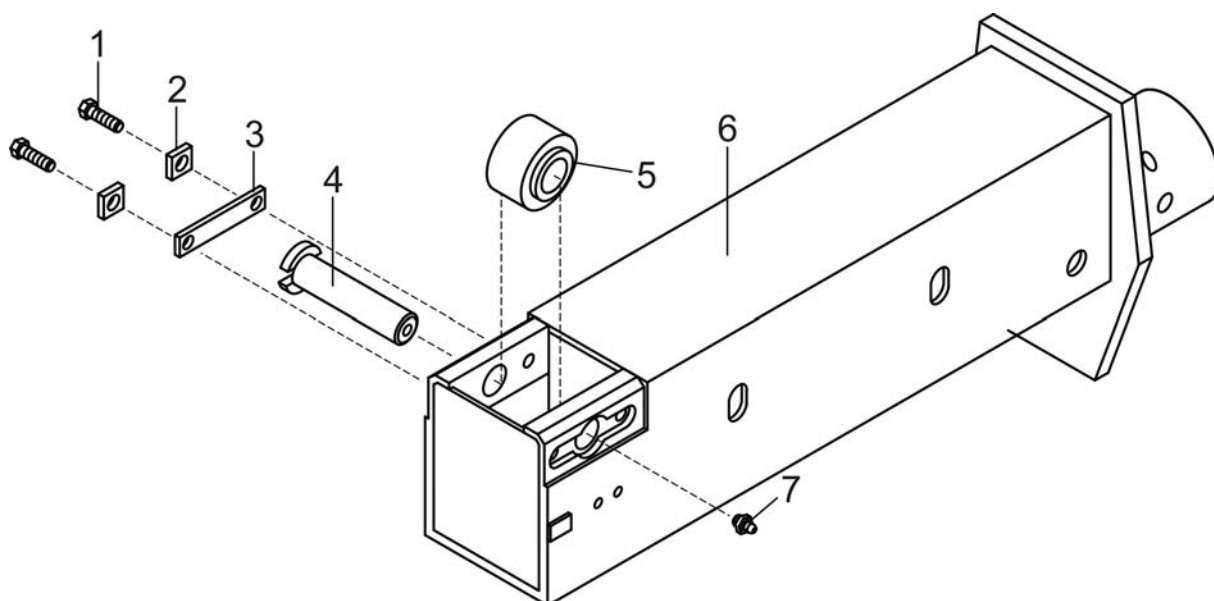


Рисунок 4 – Балка правая

Номер рисунка	Номер позиции	Обозначение	Наименование сборочных единиц, деталей	Количество
4		ЛВ-203.01.500	Балка правая	
	1		Болт М6-6g×16.88.35.019 ГОСТ 7798-70	2
	2	ЛВ-203.01.023	Шайба	2
	3	ЛВ-203.01.022	Планка	1
	4	ЛВ-203.01.021	Ось	1
	5	ЛВ-203.01.412	Ролик	1
	6	ЛВ-203.01.430	Балка	1
	7		Масленка 1.2Ц6 ГОСТ 19853-74	1

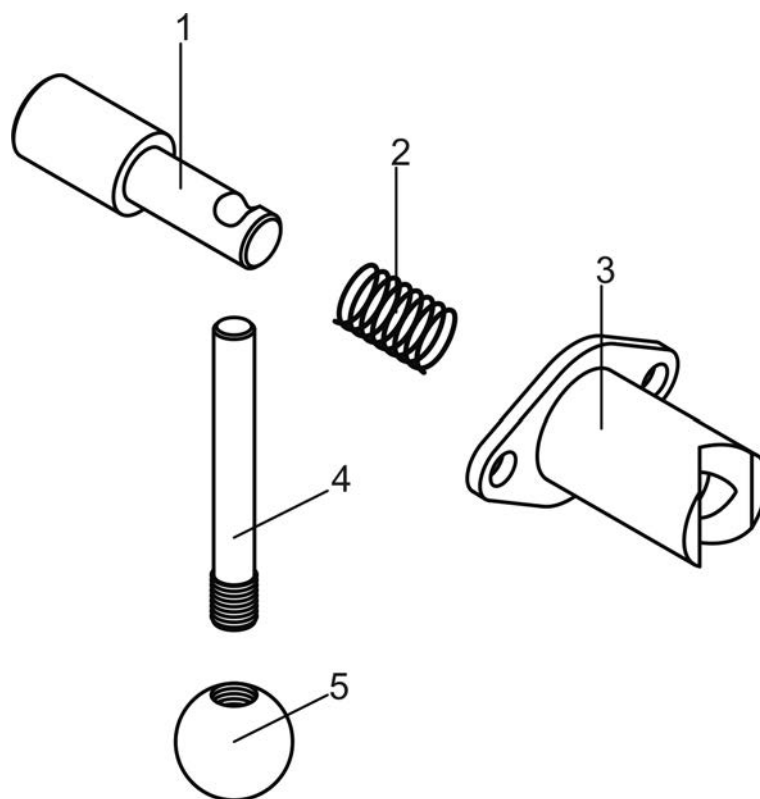


Рисунок 5 – Фиксатор

Номер рисунка	Номер позиции	Обозначение	Наименование сборочных единиц, деталей	Количество
5		ЛВ-203.01.680	Фиксатор	
	1	ЛВ-203.01.681	Стержень	1
	2	ЛВ-203.01.683	Пружина	1
	3	ЛВ-203.01.690	Стакан	1
	4	ЛВ-203.01.682	Ручка	1
	5	У15. 101	Ручка	1

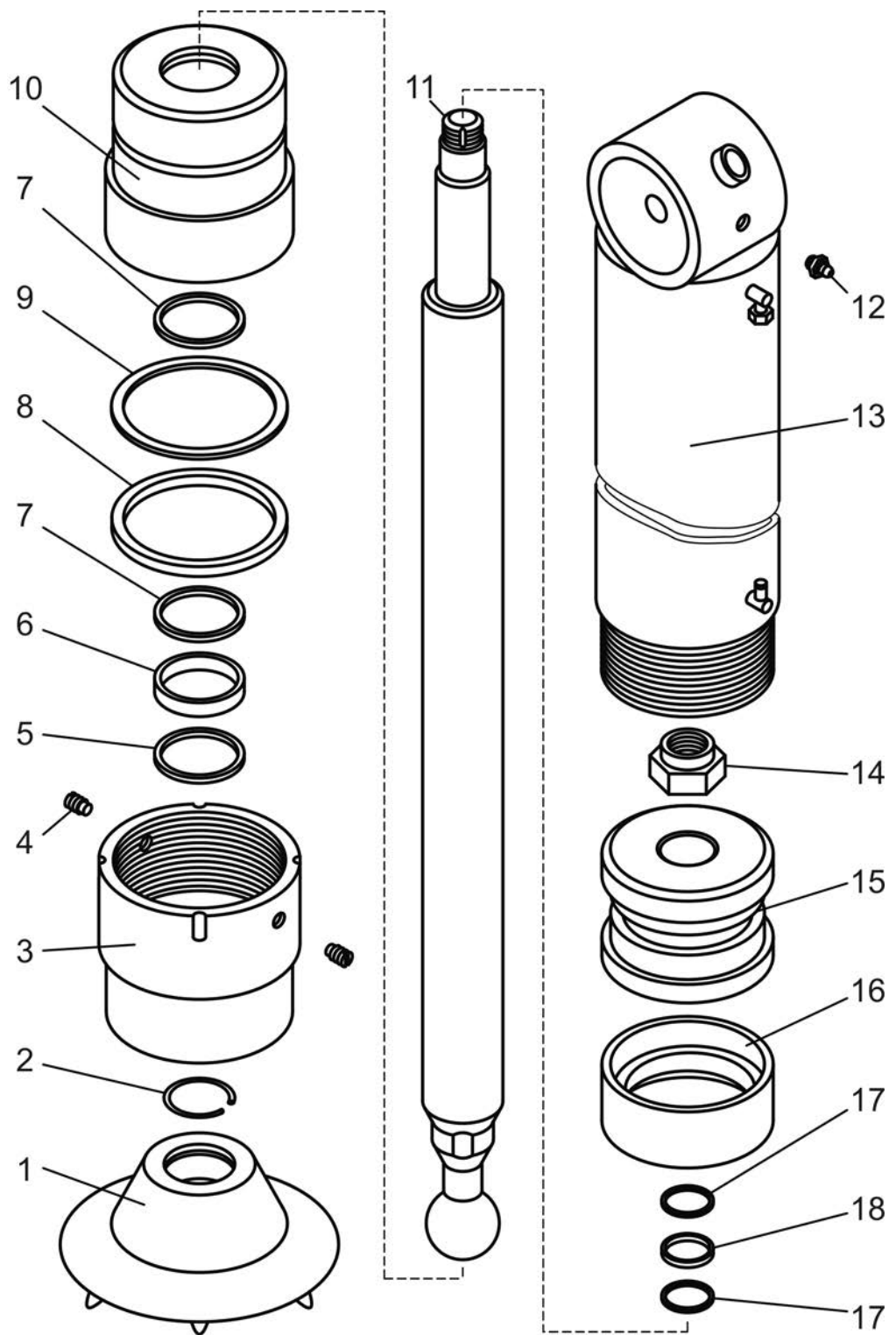


Рисунок 6 – Опора

Номер рисунка	Номер позиции	Обозначение	Наименование сборочных единиц, деталей	Количество
6		ЛВ-203А.12.00.000	Опора	
	1	ЛВ-203А.12.00.002	Башмак	1
	2	ЛВ-203А.12.00.001	Кольцо	1
	3	ЛВ-203А.12.10.002	Гайка	1
	4		Винт М10-6g×10.14Н.05 ГОСТ 1476-93	2
	5		Грязесъемник WRM 248/279/P	1
	6		Манжета EU 6373	1
	7		Кольцо опорное I/DWR 63	2
	8	УКЗ.1-16	Кольцо защитное	1
	9		Кольцо 072-080-46-2-2 ГОСТ 18829-73 / ГОСТ 9833-73	1
	10	ГГЦ 80.063.000.001	Букса	1
	11	ГГЦ 12.10.100	Шток	1
	12		Масленка 1.2Ц6 ГОСТ 19853-74	1
	13	ЛВ-203А.12.10.200-01	Корпус	1
	14	УГЦ 80.070.000.002	Гайка	1
	15	ГГЦ 80.070.000.002	Поршень	1
	16		Уплотнение поршневое ДВМ 314236	1
	17	УКЗ.1-04	Кольцо защитное	2
	18		Кольцо 036-041-30-2-2 ГОСТ 18829-73 / ГОСТ 9833-73	1

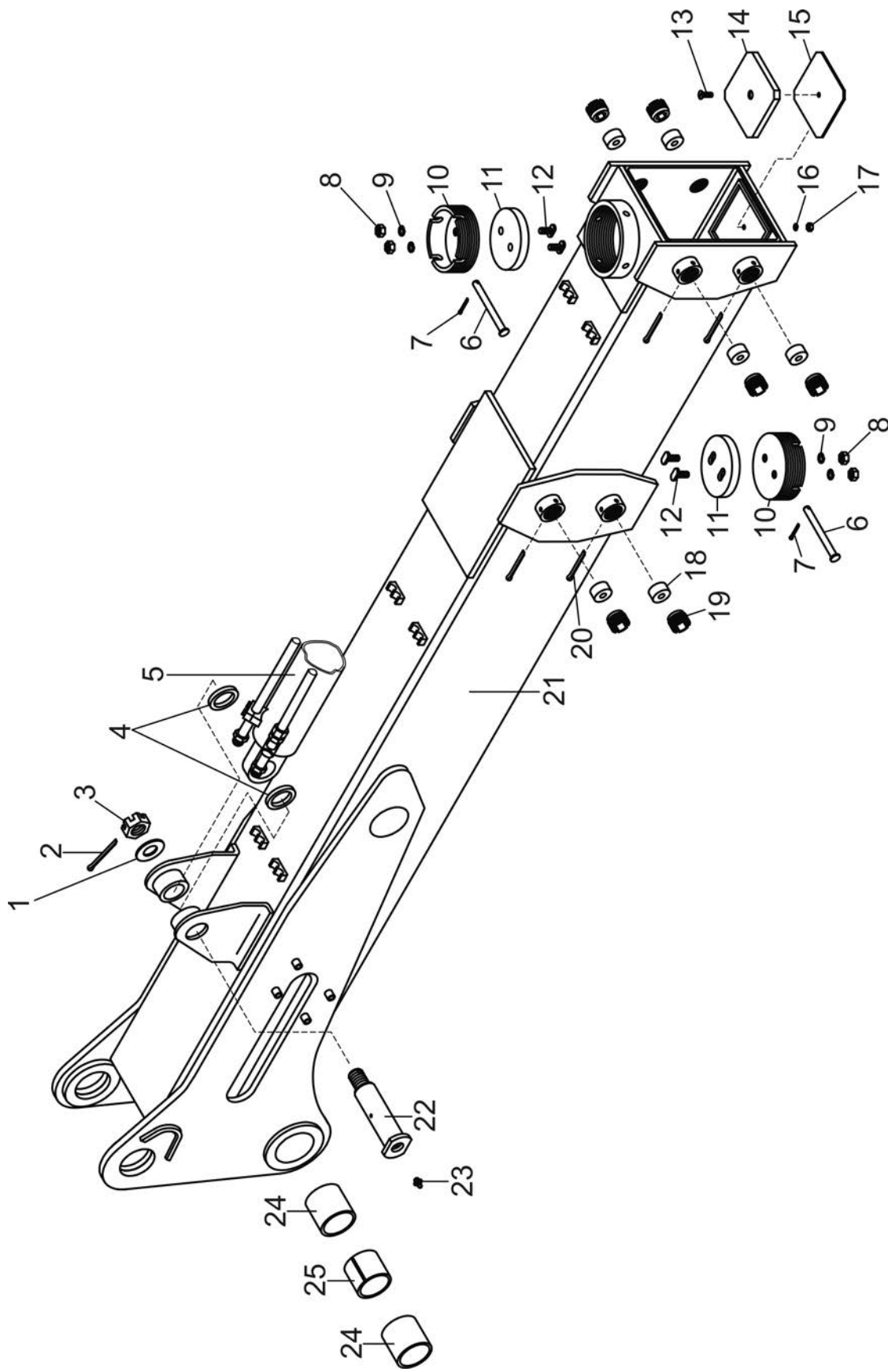


Рисунок 7 (лист 1 из 3) – Ручка

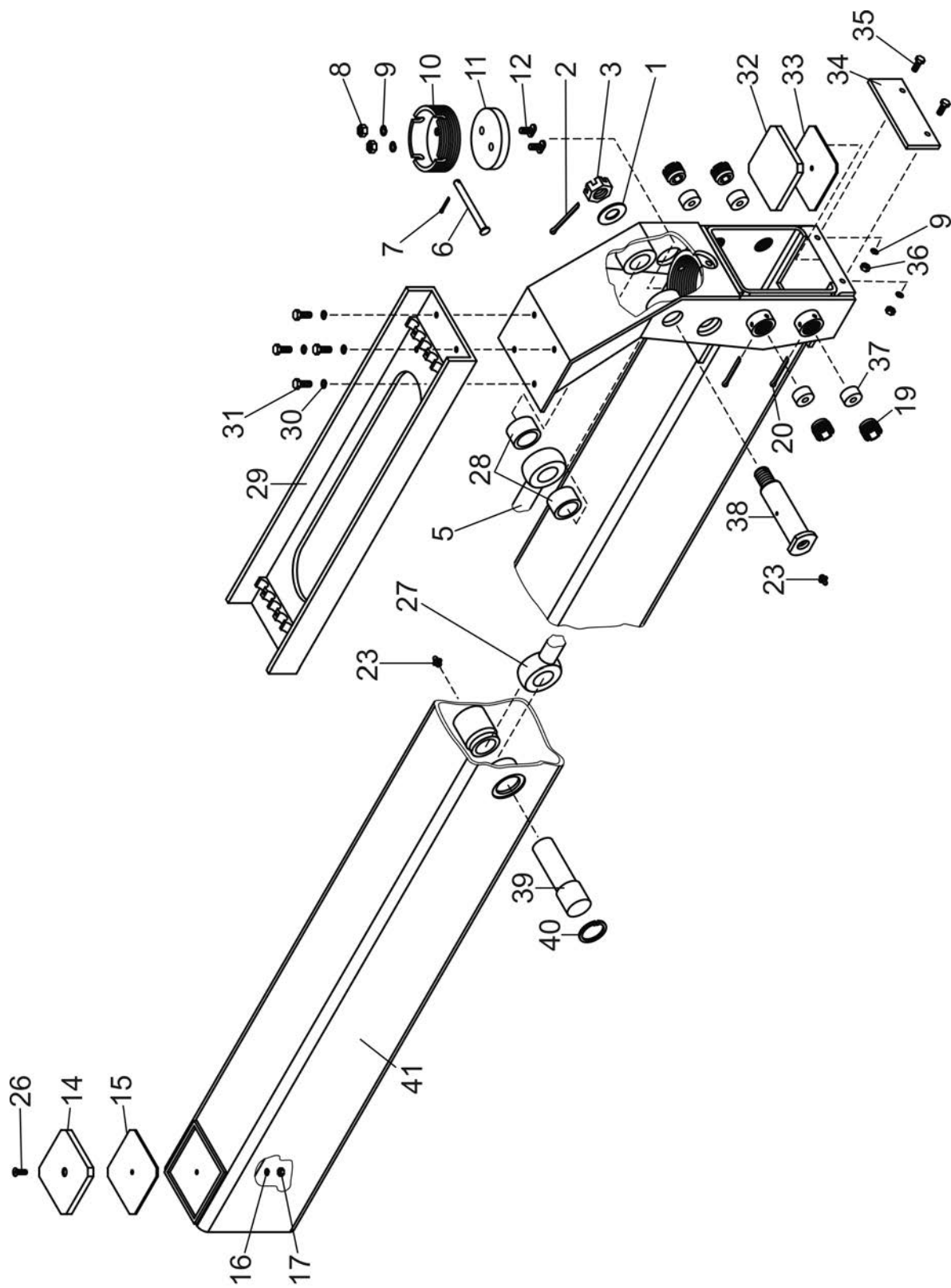


Рисунок 3 (лист 2 из 3) – Рукоять

Номер рисунка	Номер позиции	Обозначение	Наименование сборочных единиц, деталей	Коли- чество
7		M75-04.0102100	Рукоять	
	1		Шайба С 20.01.019 ГОСТ 6958-78	2
	2		Шплинт 4×36.019 ГОСТ 397-79	2
	3		Гайка М20×1.5-6Н.04.019 ГОСТ 5919-73	2
	4	ГМ42Т-0400008	Втулка	2
	5	M75-04.0102500	Гидроцилиндр	1
	6	ГМ42Т-0400009	Ось	3
	7		Шплинт 1.6×16.019 ГОСТ 397-79	3
	8		Гайка М8-6Н.04.019 ГОСТ 5916-70	6
	9	4598166046	Шайба 8Т ОСТ 37.001.115-75	10
	10	ГМ42Т-0400002	Винт	3
	11	M75-04.0102112	Вкладыш	3
	12	ГМ42Т-0400003	Болт	6
	13		Винт В.М6-6g×25.58.019 ГОСТ 17475-80	1
	14	M75-04.0102107	Вкладыш	2
	15	M75-04.0102118	Прокладка регулировочная	8
	16	4598166045	Шайба 6Т ОСТ 37.001.115-75	8
	17		Гайка М6-6Н.6.019 ГОСТ 5915-70	8
	18	M75-04.0102109	Вкладыш	8
	19	ЛВ-203.01.025	Пробка	12
	20		Шплинт 5×63.019 ГОСТ 397-79	12
	21	M75-04.0102130	Основание рукояти	1
	22	M75-04.0102114	Ось	1
	23		Масленка 1.2.Ц6 ГОСТ 19853-74	4
	24		Втулка бронзовая 60/65×70 WB702	2
	25	M75-04.0102111	Втулка	1
	26		Винт М6-6g×20.58.019 ГОСТ 17475-80	7
	27	M75-04.0102600	Гидроцилиндр	1
	28	M75-04.0102103	Втулка	2
	29	M75-04.0102230	Держатель	1

Номер рисунка	Номер позиции	Обозначение	Наименование сборочных единиц, деталей	Коли- чество
7		M75-04.0102100	Рукоять	
	30	4598166067	Шайба 10 ОТ ОСТ 37.001.115-75	8
	31		Болт М10-6g×20.88.35.019 ГОСТ 7796-70	8
	32	M75-04.0102104	Вкладыш	1
	33	M75-04.0102117	Прокладка регулировочная	12
	34	M75-04.0102121	Планка	1
	35		Болт М8-6g×25.88.35.019 ГОСТ 7796-70	2
	36		Гайка М8-6Н.6.019 ГОСТ 5915-70	2
	37	M75-04.0102109-01	Вкладыш	4
	38	M75-04.0102113	Ось	1
	39	M75-0102109	Ось	1
	40		Кольцо С45 ГОСТ 13941-86	2
	41	M75-04.0102190	Рукоять	1
	42	M75-04.0102122	Планка	2
	43	M75-04.0102106	Вкладыш	2
	44	M75-04.0102119	Прокладка регулировочная	12
	45	M75-04.0102108	Вкладыш	4
	46		Болт М8-6g×25.88.35.019 ГОСТ 7796-70	2
	47	M75-04.0102223	Уголок	1
	48	M75-04.0102220	Держатель	1
	49	M75-04.0102225	Кронштейн	1
	50	M75-04.0102101	Палец	1
	51	M75-04.0102160	Удлинитель	1

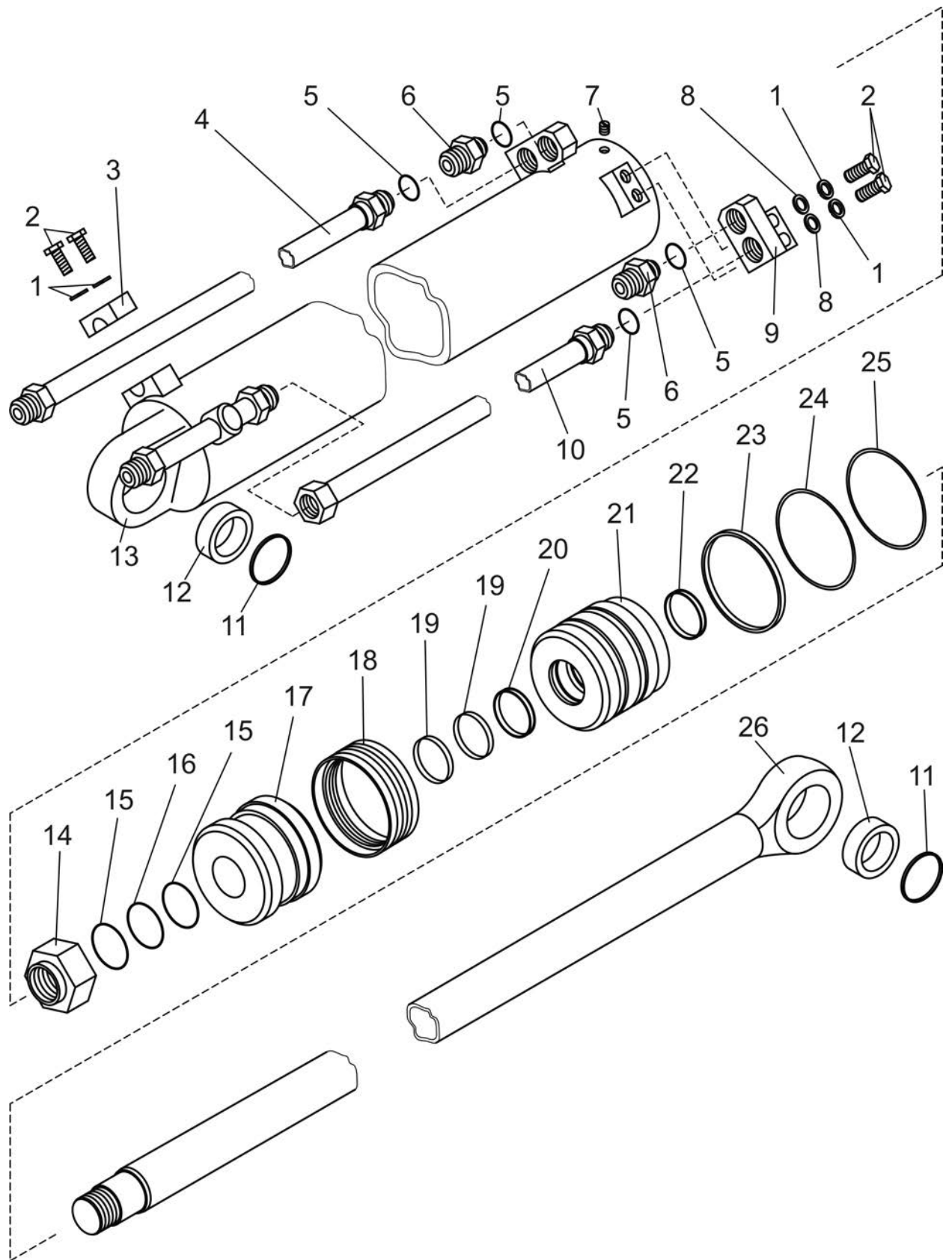


Рисунок 8 – Гидроцилиндр

Номер рисунка	Номер позиции	Обозначение	Наименование сборочных единиц, деталей	Коли- чество
8		M75-04.0102500	Гидроцилиндр	
	1	4598166046	Шайба 8Т ОСТ 37.001.115-75	4
	2		Болт М8-6g×25.88.35.019 ГОСТ 7796-70	4
	3	M75-04.0102502	Планка	1
	4	M75-04.0102570	Трубопровод	1
	5		Кольцо 017-021-25-2-2 ГОСТ 18829-73 / ГОСТ 9833-73	4
	6	M75-04.0102503	Штуцер	2
	7		Винт М8-6g×12.14Н.45.019 ГОСТ 1478-93	1
	8		Шайба С.8.01.019 ГОСТ 11371-78	2
	9	M75-04.0102560	Переходник	1
	10	M75-04.0102580	Трубопровод	1
	11		Кольцо С55 ГОСТ 13943-86	2
	12		Подшипник ЕШС-35 ГОСТ 3635-78	2
	13	M75-04.0102510	Гильза	1
	14	УГЦ80.070.000.002-04	Гайка	1
	15	УКЗ.1-01	Кольцо защитное	2
	16		Кольцо 030-035-30-2-2 ГОСТ 18829-73 / ГОСТ 9833-73	1
	17	ГГЦ 63.010.000.004	Поршень	1
	18		Уплотнение поршневое DBM 248185	1
	19		Кольцо опорное I/DWR 40/2	2
	20		Манжета EU 4050/2	1
	21	M75-04.0102501	Букса	1
	22		Грязесъемник PW40	4
	23		Кольцо 055-063-46-1-4 ГОСТ 18829-73 / ГОСТ 9833-73	1
	24	УКЗ.1-14	Кольцо защитное	1
	25	ОПТ-9195.52.16.004	Кольцо пружинное	1
	26	M75-04.0102550	Шток	1

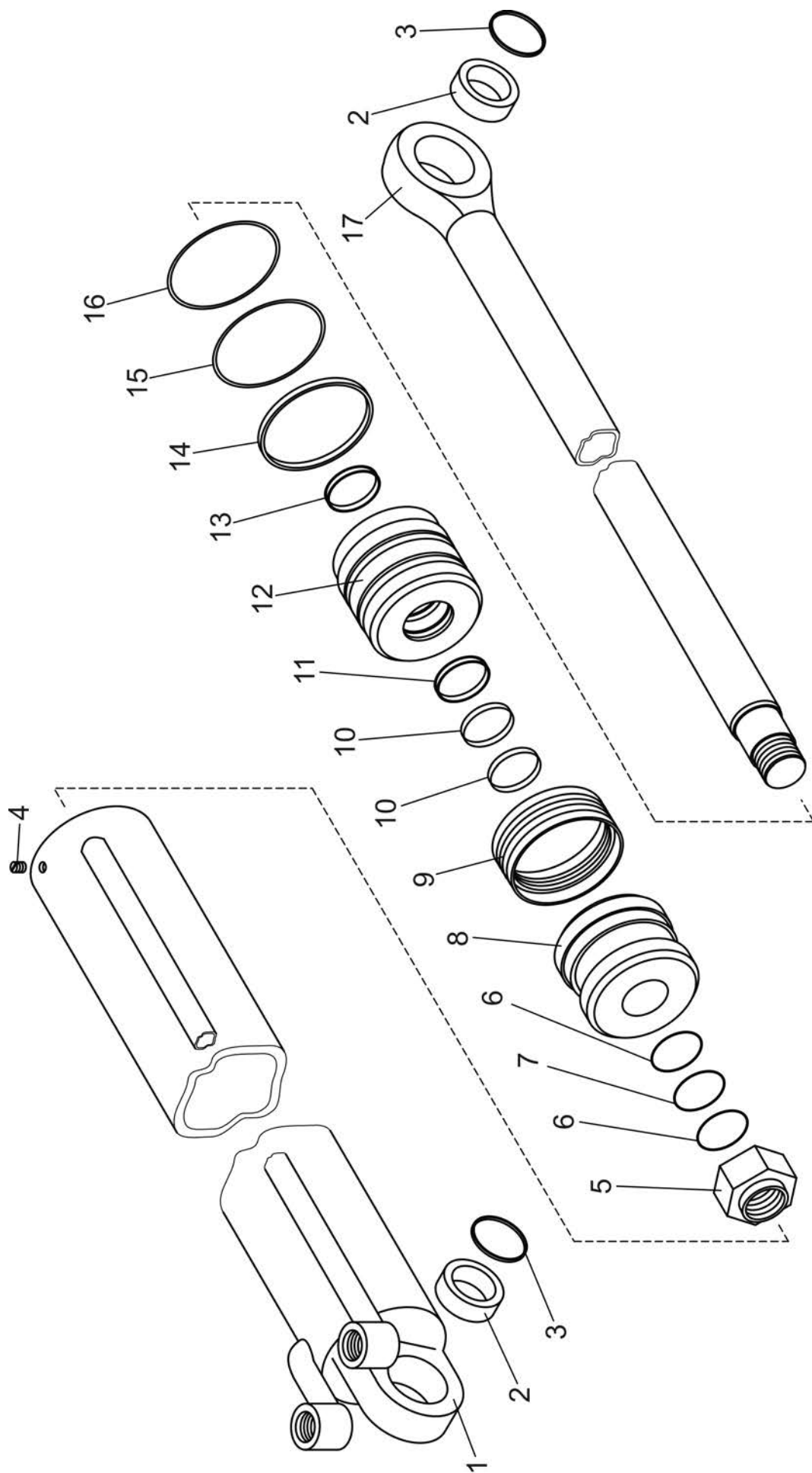


Рисунок 9 – Гидроцилиндр

Номер рисунка	Номер позиции	Обозначение	Наименование сборочных единиц, деталей	Количество
9		M75-04.0102600	Гидроцилиндр	
	1	M75-04.0102610	Гильза	1
	2		Подшипник ЕШС-35 ГОСТ 3635-78	2
	3		Кольцо С55 ГОСТ 13943-86	2
	4		Винт М8-6g×12.14Н.45.019 ГОСТ 1478-93	1
	5	УГЦ 80.070.000.002-04	Гайка	1
	6	УКЗ.1-01	Кольцо защитное	2
	7		Кольцо 030-035-30-2-2 ГОСТ 18829-73 / ГОСТ 9833-73	1
	8	ГГЦ 63.010.000.004	Поршень	1
	9		Уплотнение поршневое ДВМ 248185	1
	10		Кольцо опорное I/DWR 40/2	2
	11		Манжета EU 4050/2	1
	12	M75-04.0102501	Букса	1
	13		Грязесъемник РW40	4
	14		Кольцо 055-063-46-1-4 ГОСТ 18829-73 / ГОСТ 9833-73	1
	15	УКЗ.1-14	Кольцо защитное	1
	16	ОПТ-9195.52.16.004	Кольцо пружинное	1
	17	M75-04.0102550-01	Шток	1

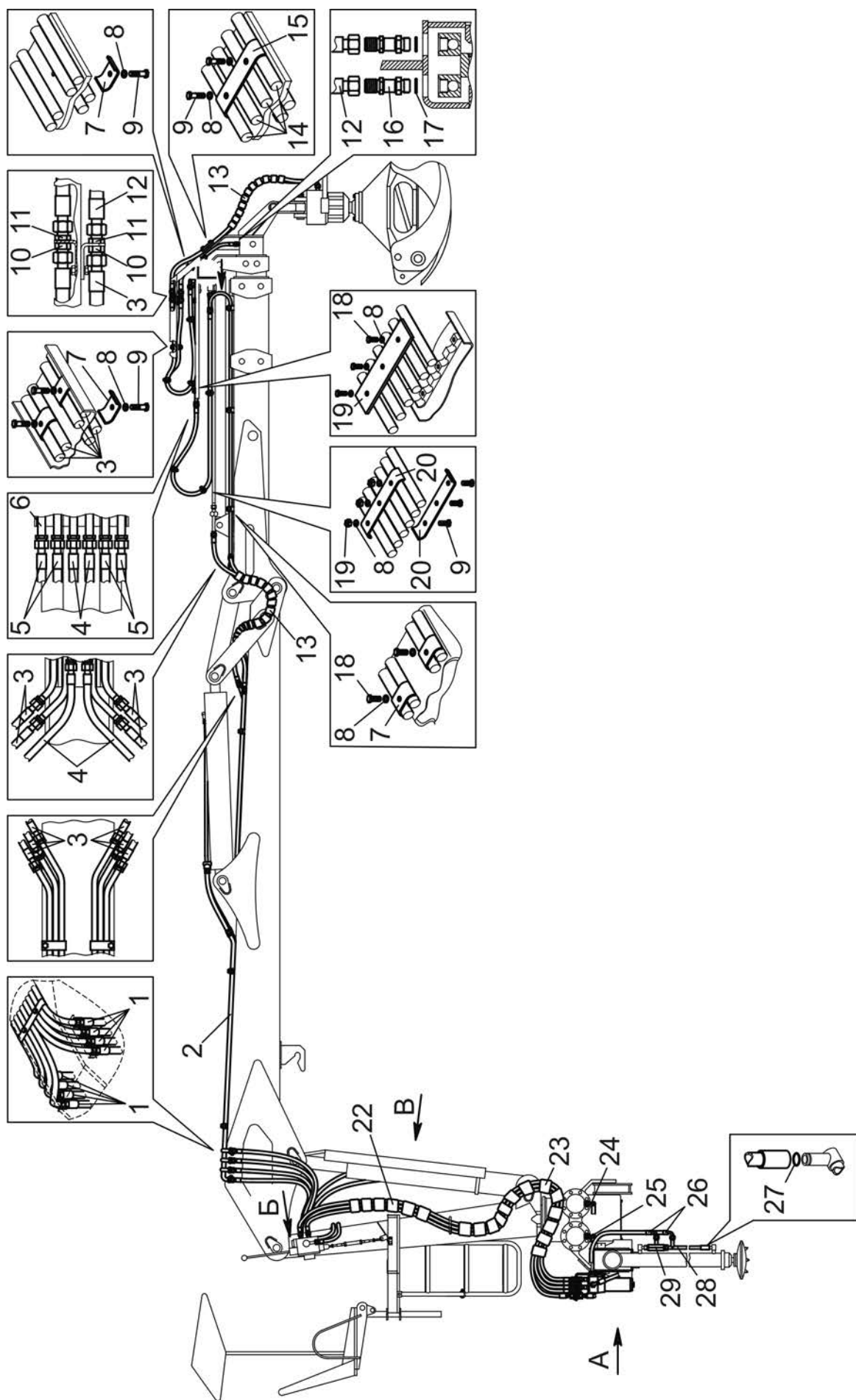


Рисунок 10 (лист 1 из 3) – Гидрооборудование

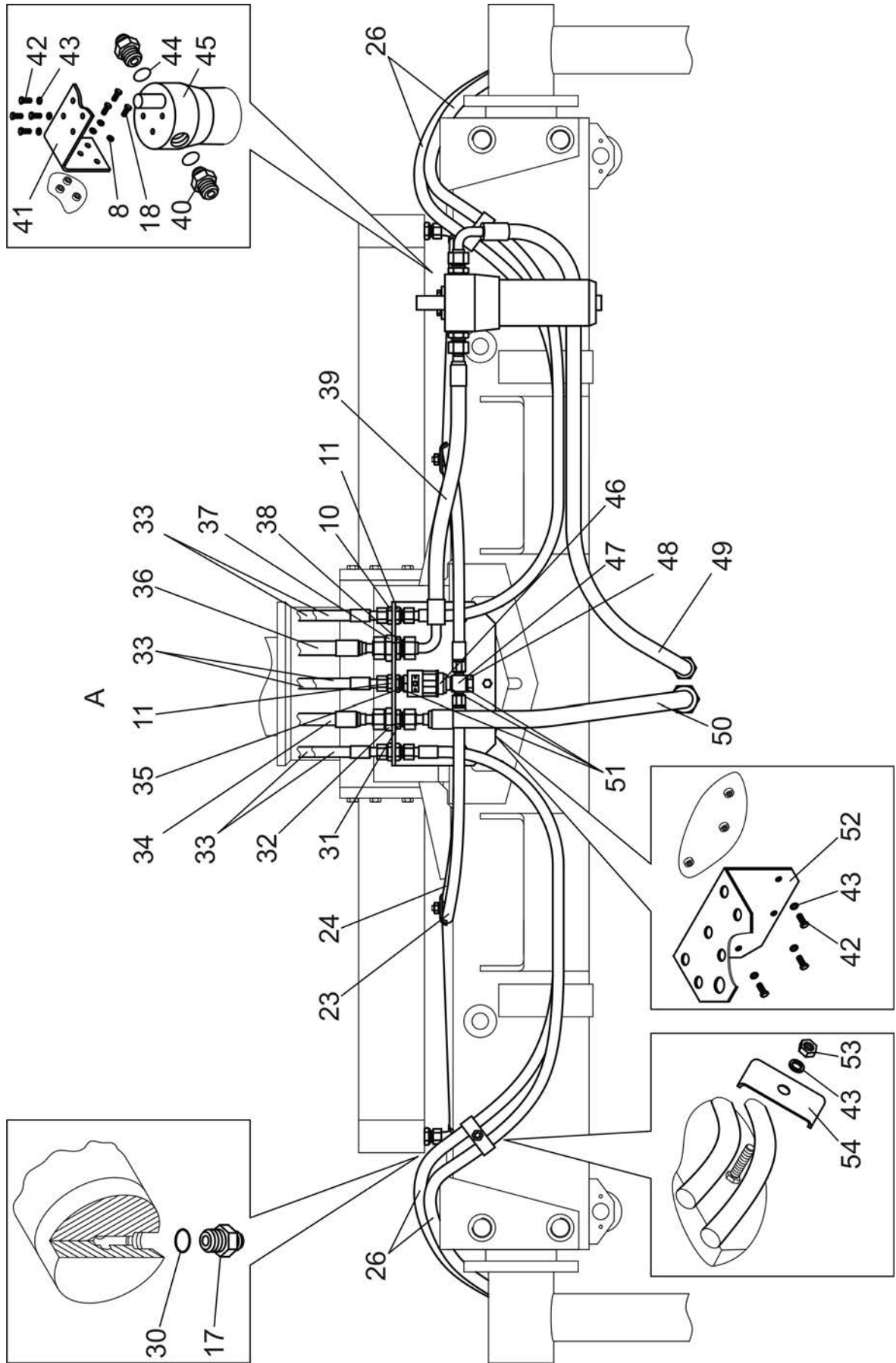


Рисунок 10 (лист 2 из 3) – Гидроборудование

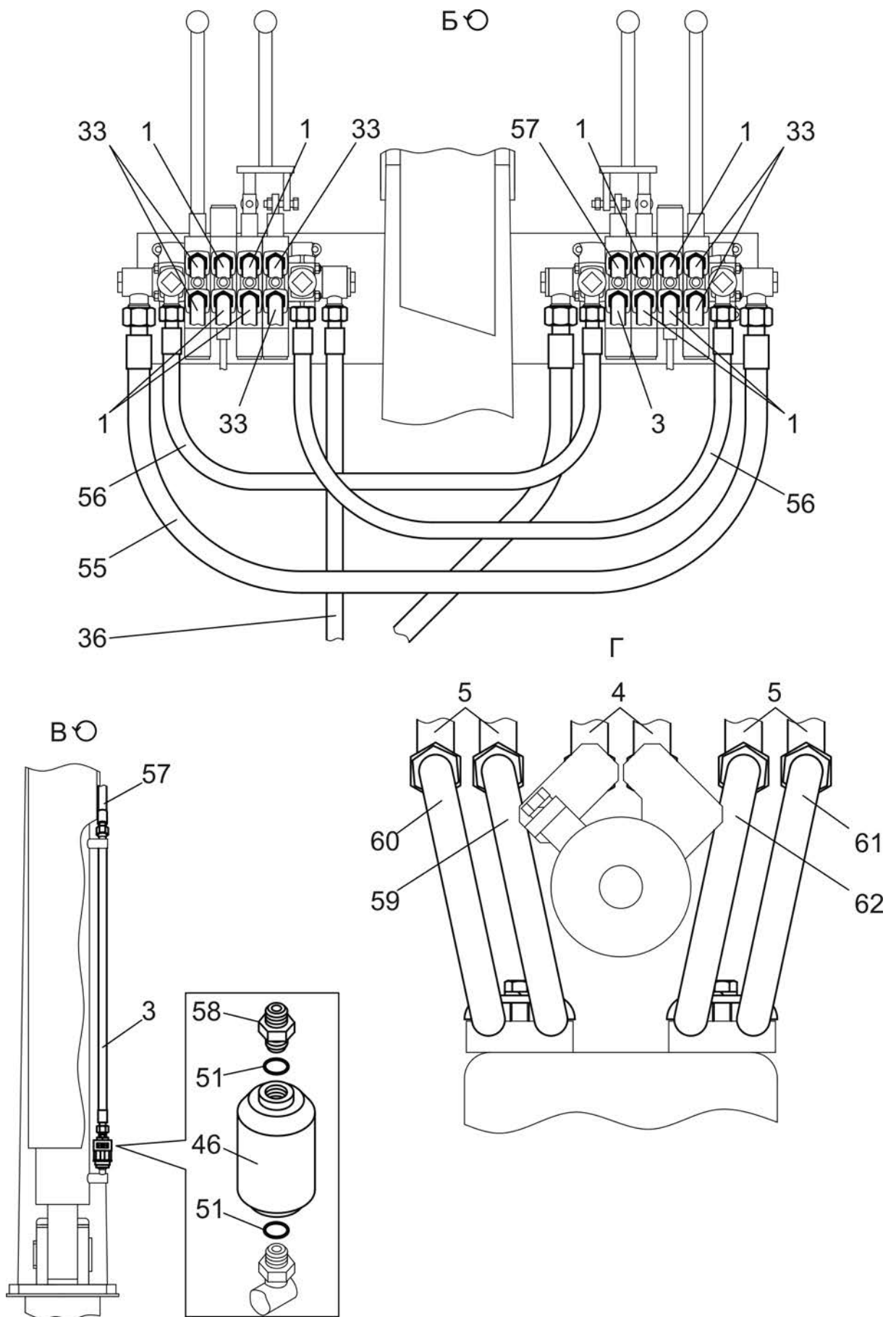


Рисунок 10 (лист 3 из 3) – Гидрооборудование

Номер рисунка	Номер позиции	Обозначение	Наименование сборочных единиц, деталей	Коли- чество
10		M75-04.0500010	Гидрооборудование	
	1		Рукав высокого давления РВД.12.25.M22×1,5.24°.1000 ТУ ВУ 190618914.001-2005	8
	2	M75-04.5511010	Гидрооборудование стрелы	1
	3		Рукав высокого давления РВД.12.25.M22×1,5.24°.1300 ТУ ВУ 190618914.001-2005	13
	4		Рукав высокого давления РВД.12.25.M22×1,5.24°.1700 ТУ ВУ 190618914.001-2005	2
	5		Рукав высокого давления РВД.12.25.M22×1,5.24°.1600 ТУ ВУ 190618914.001-2005	4
	6	M75-04.0500100	Трубопровод	6
	7	M75-04.0500029	Скоба	11
	8	4598166046	Шайба 8Т ОСТ 37.001.115-75	38
	9		Болт М8-6g×40.88.35.019 ГОСТ 7795-70	27
	10	M75-04.0500024	Проходник	10
	11		Гайка М22×1,5-6Н.04.019 ГОСТ 15522-70	12
	12		Рукав высокого давления РВД.12.25.M22×1,5.24°.580 ТУ ВУ 190618914.001-2005	2
	13		Оплетка SSK50 L=(600±50) мм	4
	14		Рукав высокого давления РВД.12.25.M22×1,5.24°.1700.A90° ТУ ВУ 190618914.001-2005	4
	15	M75-0500002	Скоба	1
	16	M75-04.0500044	Штуцер	2
	17		Кольцо 015-019-25-2-2 ГОСТ 18829-73 / ГОСТ 9833-73	6
	18		Болт М8-6g×25.88.35.019 ГОСТ 7796-70	11
	19	M75-04.0500019	Накладка	1
	20	M75-04.0500032	Скоба	12
	21		Гайка М8-6Н.6.019 ГОСТ 5915-70	18
	22		Оплетка SSK80 L=(600±50) мм	1

Номер рисунка	Номер позиции	Обозначение	Наименование сборочных единиц, деталей	Коли- чество
10		M75-04.0500010	Гидрооборудование	
	23		Рукав высокого давления РВД.10.28.M18×1,5.24°.1200.A90° ТУ ВУ 190618914.001-2005	2
	24		Рукав высокого давления РВД.10.28.M18×1,5.24°.1400.A90° ТУ ВУ 190618914.001-2005	2
	25		Оплетка SSK80 L=(1500±50) мм	1
	26		Рукав высокого давления РВД.12.25.M22×1,5.24°.2400.A90° ТУ ВУ 190618914.001-2005	4
	27		Кольцо 012-016-25-2-2 ГОСТ 18829-73 / ГОСТ 9833-73	2
	28	ЛВ-203А.10.00.430	Трубопровод	2
	29	ЛВ-203.10.460	Гидрозамок	2
	30	M75-04.0500046	Штуцер	4
	31	M75-04.0500013	Гайка	1
	32	M75-04.0500022	Проходник	1
	33		Рукав высокого давления РВД.12.25.M22×1,5.24°.3050.A90° ТУ ВУ 190618914.001-2005	6
	34		Рукав высокого давления РВД.20.16.M33×2.24°.3050 ТУ ВУ 190618914.001-2005	1
	35	M75-04.0500043	Штуцер	2
	36		Рукав высокого давления РВД.16.20.M27×1,5.24°.3050 ТУ ВУ 190618914.001-2005	1
	37	M75-04.0500023	Проходник	1
	38	M75-04.0500012	Гайка	1
	39		Рукав высокого давления РВД.16.20.M27×1,5.24°.550.A90° ТУ ВУ 190618914.001-2005	1
	40	У457.099-13	Штуцер	2
	41	M75-04.0500016	Кронштейн	1
	42		Болт М10-6g×20.88.35.019 ГОСТ 7796-70	7
	43	4598166067	Шайба 10 ОТ ОСТ 37.001.115-75	11
	44		Кольцо 024-028-25-1-4 ГОСТ 18829-73 / ГОСТ 9833-73	2
	45		Фильтр ФГИ 20/3-25МВ УХЛЗ.1 ТУ РБ 400051624.080-2000	1
			M75-0000010 КДС	30

Номер рисунка	Номер позиции	Обозначение	Наименование сборочных единиц, деталей	Коли- чество
10		M75-04.0500010	Гидрооборудование	
	46		Дроссель с обратным клапаном ДКТ15/3	3
	47	M75-04.0500037	Угольник	2
	48	M75-04.0500011	Болт	2
	49		Рукав высокого давления РВД.16.20.M27×1,5.24°.1600.A90° ТУ ВУ 190618914.001-2005	1
	50		Рукав высокого давления РВД.20.16.M33×2.24°.1000 ТУ ВУ 190618914.001-2005	1
	51	У458.001-08	Прокладка	8
	52	M75-04.0500017	Кронштейн	1
	53		Гайка М10-6Н.6.019 ГОСТ 5915-70	4
	54	M75-04.0500031	Скоба	4
	55		Рукав высокого давления РВД.20.16.M33×2.24°.1500 ТУ ВУ 190618914.001-2005	1
	56		Рукав высокого давления РВД.16.20.M27×1,5.24°.1000 ТУ ВУ 190618914.001-2005	2
	57		Рукав высокого давления РВД.12.25.M22×1,5.24°.850 ТУ ВУ 190618914.001-2005	1
	58	У457.036-01	Штуцер	1
	59	M75-04.0500095	Трубопровод	1
	60	M75-04.0500090	Трубопровод	1
	61	M75-04.0500090-01	Трубопровод	1
	62	M75-04.0500095-01	Трубопровод	1

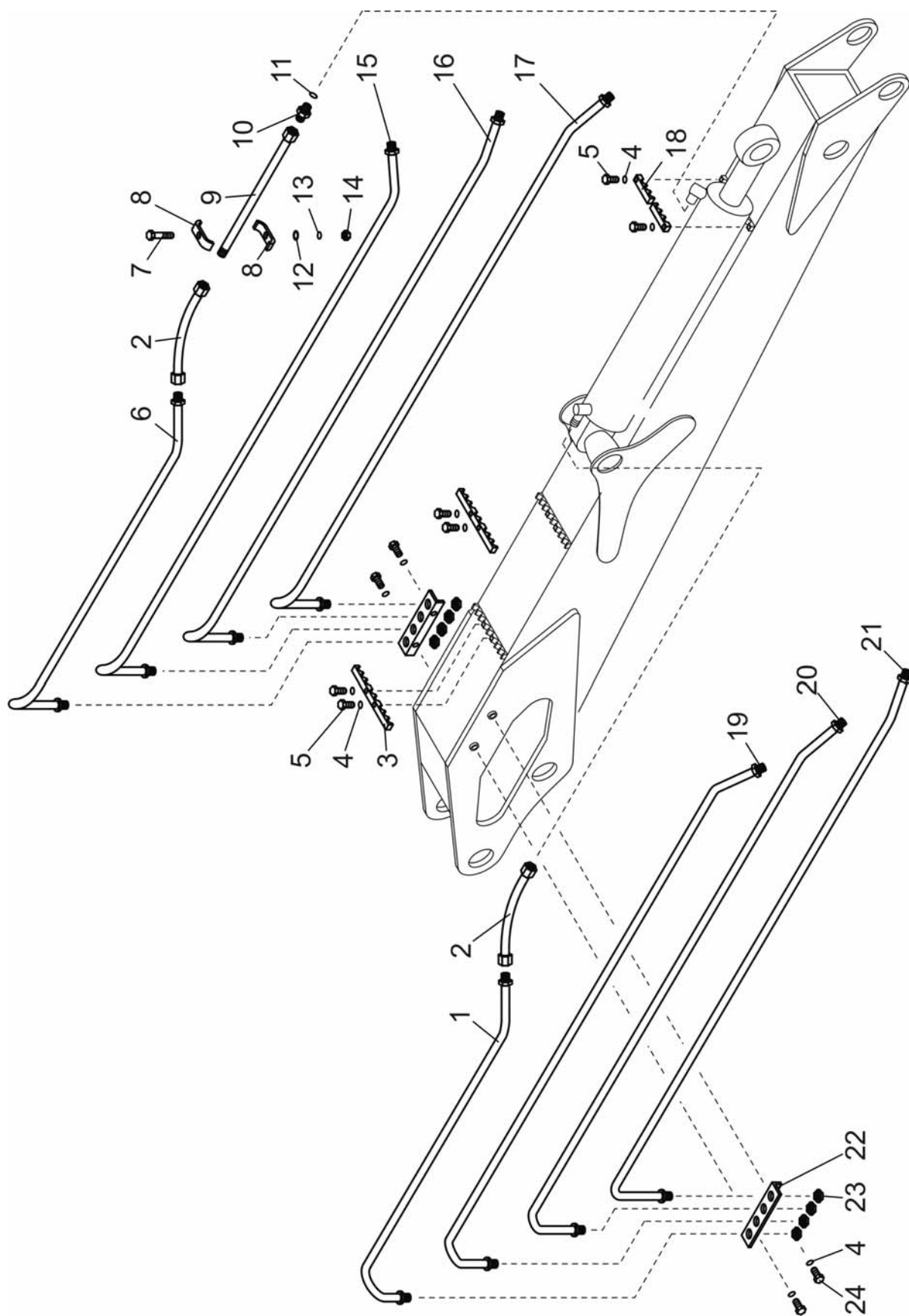


Рисунок 11 – Гидроборудование стрелы

Номер рисунка	Номер позиции	Обозначение	Наименование сборочных единиц, деталей	Коли- чество
11		M75-04.5511010	Гидрооборудование стрелы	
	1	M75-04.5511040	Трубопровод	1
	2		Рукав высокого давления РВД.12.25.M22×1,5.24°.450 ТУ ВУ 190618914.001-2005	2
	3	M75-04.5511012	Прижим	2
	4	4598166067	Шайба 10 ОТ ОСТ 37.001.115-75	10
	5		Болт М10-6g×30.88.35.019 ГОСТ 7796-70	6
	6	M75-04.5511040-01	Трубопровод	1
	7		Болт М8-6g×40.88.35.019 ГОСТ 7795-70	1
	8	ЛВ-203.10.104	Скоба	2
	9	M75-05.10.100	Трубопровод	1
	10	У459.029.000-02	Штуцер с дросселем	1
	11		Кольцо 019-023-25-2-4 ГОСТ 18829-73 / ГОСТ 9833-73	1
	12		Шайба С8.01.019 ГОСТ 11371-78	1
	13	4598166046	Шайба 8 ОТ ОСТ 37.001.115-75	1
	14		Гайка М8-6Н.6.019 ГОСТ 5915-70	1
	15	M75-04.5511025	Трубопровод	1
	16	M75-04.5511030	Трубопровод	1
	17	M75-04.5511035	Трубопровод	1
	18	M75-04.5511013	Прижим	2
	19	M75-04.5511025-01	Трубопровод	1
	20	M75-04.5511030-01	Трубопровод	1
	21	M75-04.5511035-01	Трубопровод	1
	22	M75-04.5511011	Кронштейн	2
	23		Гайка М22×1,5-6Н.04.019 ГОСТ 15522-70	8
	24		Болт М10-6g×20.88.35.019 ГОСТ 7796-70	4

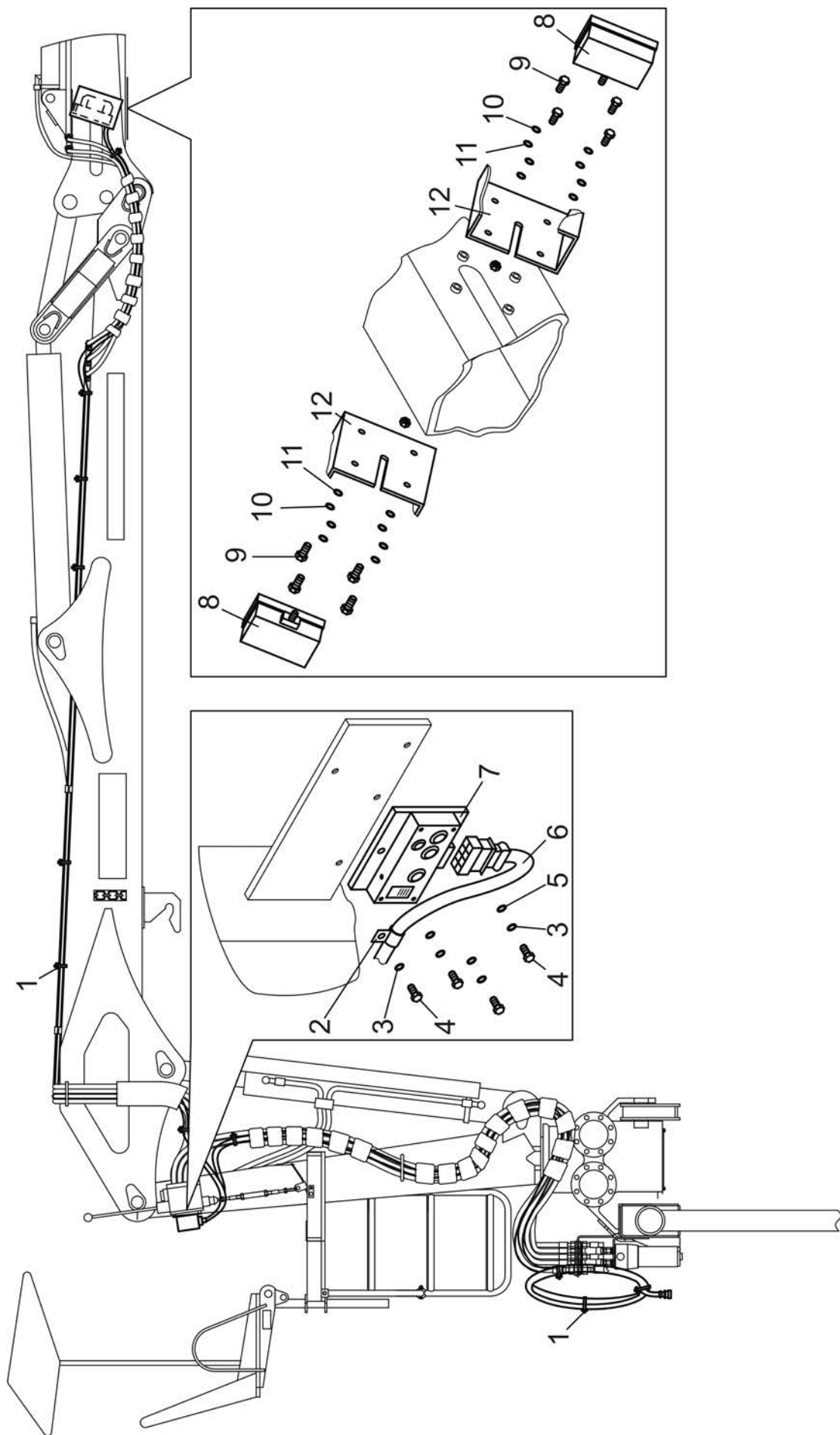


Рисунок 12 – Электрооборудование манипулятора

Номер рисунка	Номер позиции	Обозначение	Наименование сборочных единиц, деталей	Коли- чество
12		M75-04.3700010	Электрооборудование манипулятора	
	1	80-3723045	Манжета	30
	2	52.98.710-06	Хомутик	1
	3	4598166045	Шайба 6Т	
			ОСТ 37.001.115-75	4
	4		Болт М6-6g×12.88.35.019 ГОСТ 7798-70	4
	5		Шайба С6.01.019 ГОСТ 11371-78	3
	6	M75-04.3724500	Жгут 500	1
	7	M75-04.3805020	Пульт оператора	1
	8		Фара 8724.304/302	
			ТУ РБ 28927023.003-98	2
	9		Болт М8-6g×20.88.35.019 ГОСТ 7796-70	8
	10	4598166046	Шайба 8Т	
			ОСТ 37.001.115-75	8
	11		Шайба С8.01.019 ГОСТ 11371-78	8
	12	ГМ50-0000014	Кронштейн	2

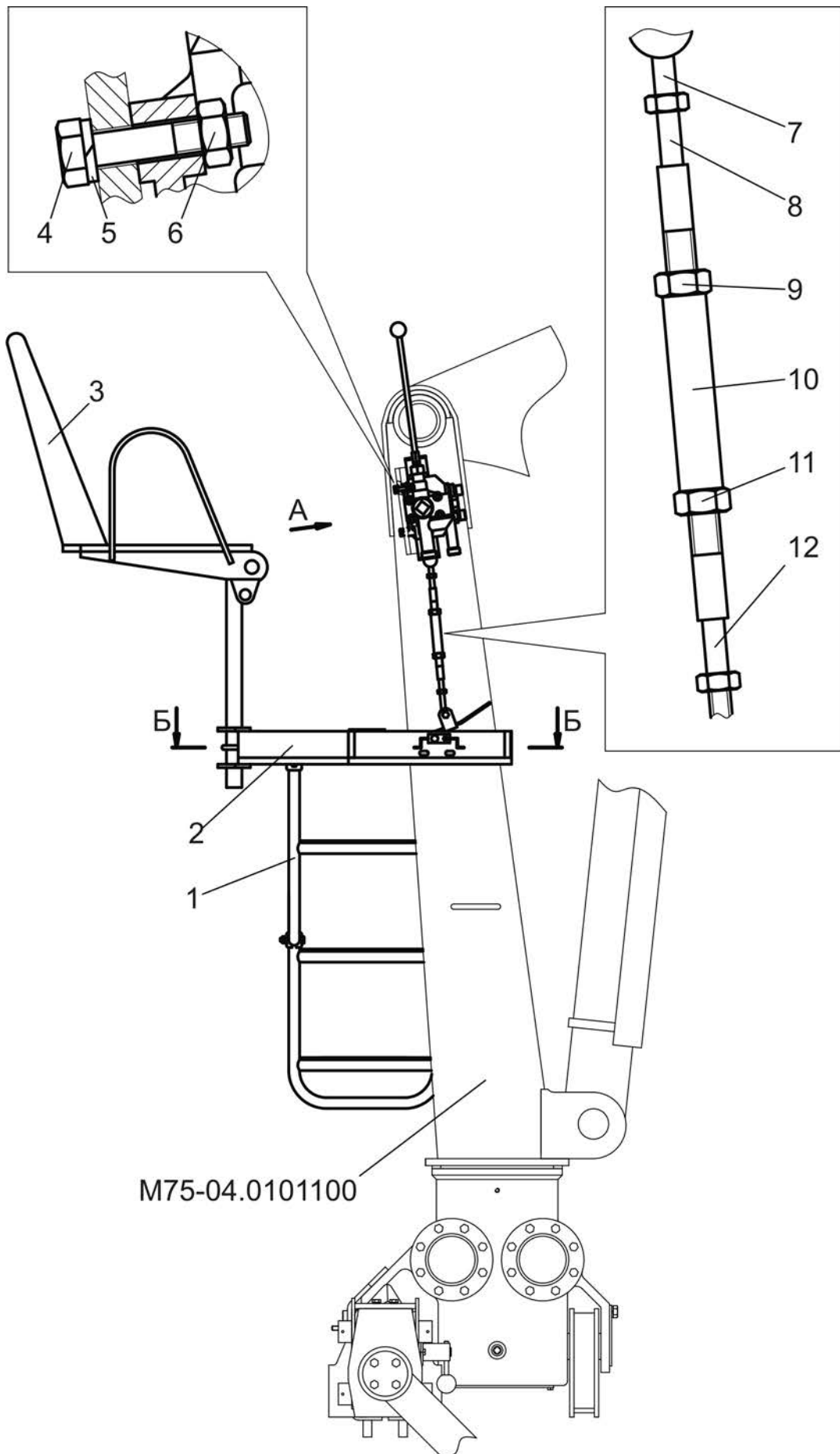


Рисунок 13 (лист 1 из 3) – Пост управления

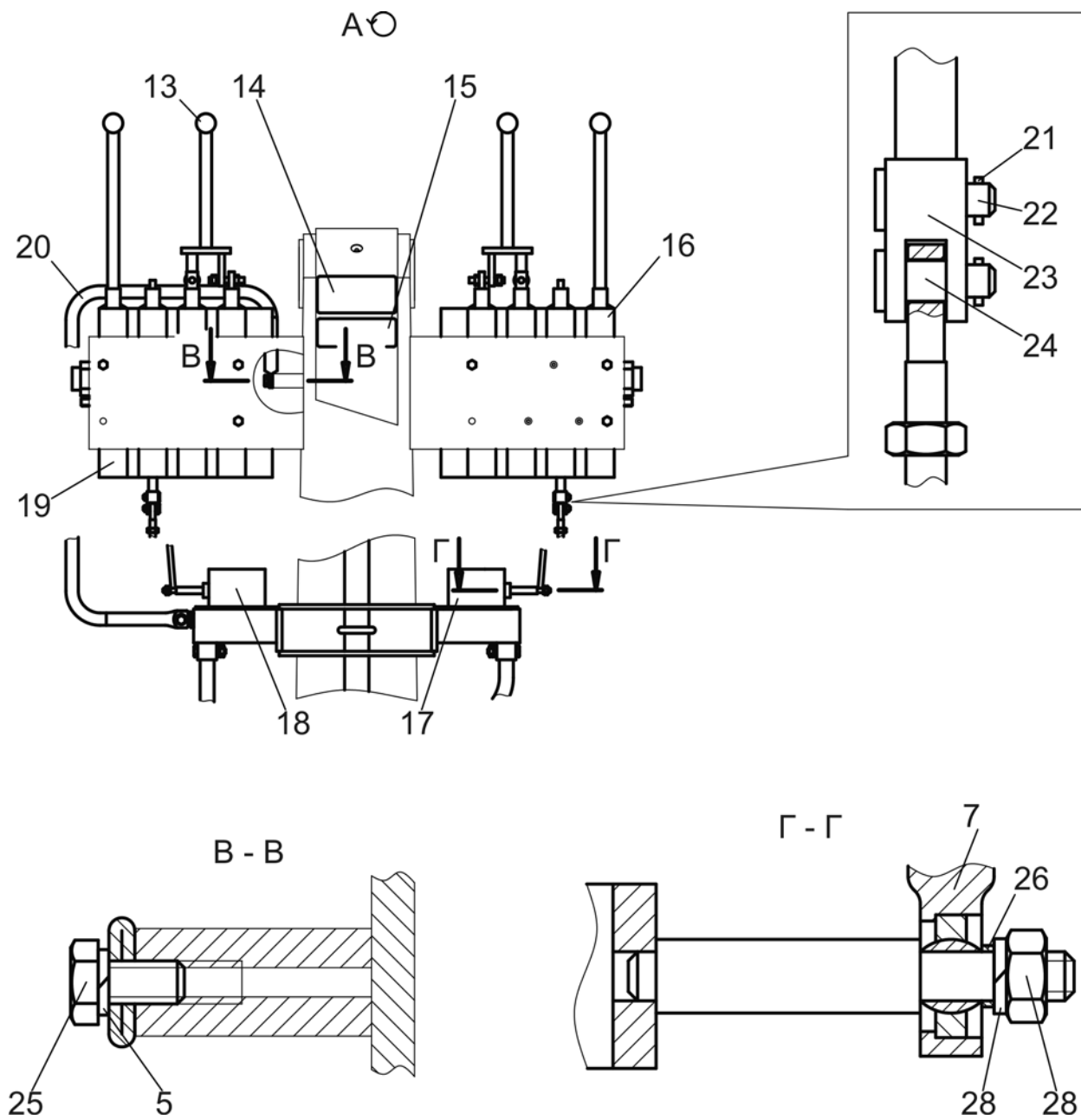


Рисунок 13 (лист 2 из 3) – Пост управления

Номер рисунка	Номер позиции	Обозначение	Наименование сборочных единиц, деталей	Количество
13		M75-04.5103010	Пост управления	
	1	M75-04.5103060	Лестница	1
	2	M75-04.5103030	Кронштейн	1
	3	M75-51.03.100	Сиденье	1
			или	
		M75-01.03.100-2	сиденье	
	4		Болт M10-6gx100.88.35.019 ГОСТ 7795-70	6
	5	4598166067	Шайба 10 ОТ ОСТ 37.001.115-75	10
	6		Гайка M10-6H.6.019 ГОСТ 5915-70	9
	7	M90-01.03.220	Шарнир	4
	8	M75-51.03.014	Тяга	2
	9		Гайка M12-6H.6.019 ГОСТ 5915-70	2
	10	M75-51.03.015	Стяжка	2
	11	M75-51.03.016	Гайка	2
	12	M75-51.03.014-01	Тяга	2
	13	M90-01.03.200-02	Джойстик	2
	14	M75-04.5103 011	Табличка	1
	15	M75-04.5103 012	Табличка	1
	16	M75-04.0500700	Гидрораспределитель	1
	17	M75-51.03.200	Педаль	1
	18	M75-51.03.200-01	Педаль	1
	19	M75-04.0500750	Гидрораспределитель	1
	20	M75-04.5103080	Поручень	1
	21		Шплинт 1,6×12.0115 ГОСТ 397-79	4
	22	M75-51.03.022	Ось	4
	23	M75-51.03.024	Вилка	2
	24	M90-01.03.205-01	Втулка	4
	25		Болт M10-6gx20.88.35.019 ГОСТ 7796-70	2
	26	M90-01.03.205	Втулка	2
	27		Гайка M8-6H.6.019 ГОСТ 5915-70	7
	28	4598166046	Шайба 8Т ОСТ 37.001.115-75	9
	29		Шайба С.8.01.019 ГОСТ 11371-78	5
	30		Болт M8-6gx50.88.35.019 ГОСТ 7795-70	3

Номер рисунка	Номер позиции	Обозначение	Наименование сборочных единиц, деталей	Количество
13		M75-04.5103010	Пост управления	
	31	M75-04.5103016	Скоба	2
	32		Болт М8-6gx25.88.35.019 ГОСТ 7796-70	2
	33		Шайба С.10.01.019 ГОСТ 11371-78	1
	34	ЛВ-203.09.001	Хомут	1
	35	M75-04.5103017	Труба	1
	36	M75-51.03.050	Ось	2
	37		Шайба С.16.01.019 ГОСТ 11371-78	4
	38	4598166070	Шайба 16 ОТ ОСТ 37.001.115-75	4
	39		Болт М16-6gx40.88.35.019 ГОСТ 7796-70	4
	40		Болт М8-6gx14.88.35.019 ГОСТ 7796-70	2

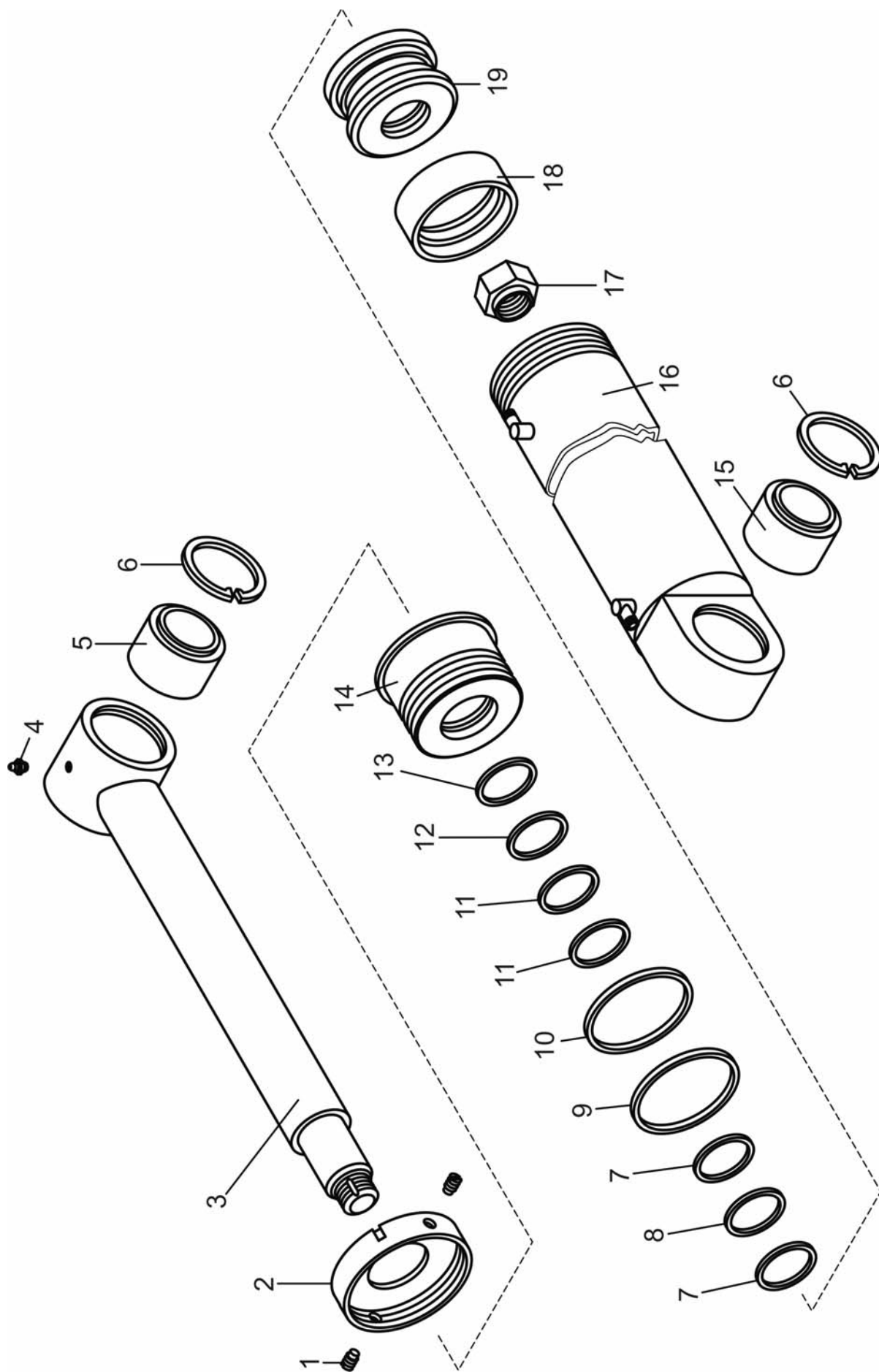


Рисунок 14 – Гидроцилиндр

Номер рисунка	Номер позиции	Обозначение	Наименование сборочных единиц, деталей	Коли- чество
14		ГГЦ 125.020.000	Гидроцилиндр	
	1		Винт В.М10-6g×10.14Н.019 ГОСТ 1476-93	2
	2	УГЦ 125.020.007	Гайка	1
	3	ГГЦ 125.020.100	Шток	1
	4		Масленка 1.2Ц6 ГОСТ 19853-74	1
	5		Подшипник ШС-60К ГОСТ 3635-78	1
	6		Кольцо С90 ГОСТ 13943-86	2
	7	УКЗ.1-12	Кольцо защитное	2
	8		Кольцо 050-060-58-2-2 ГОСТ 18829-73 / ГОСТ 9833-73	1
	9	УКЗ.1-21	Кольцо защитное	1
	10		Кольцо 115-125-58-2-2 ГОСТ 18829-73 / ГОСТ 9833-73	1
	11		Кольцо опорное I/DWR 63	2
	12		Манжета EU 6373	1
	13		Грязесъемник WRM 248279/P	1
	14	ГГЦ 125.020.006	Букса	1
	15		Подшипник ШС-60 ГОСТ 3635-78	1
	16	УГЦ 125.020.200	Цилиндр	1
	17	УГЦ 140.004.005	Гайка	1
	18		Уплотнение поршневое DBM 492393	1
	19	ГГЦ 125.020.004	Поршень	1

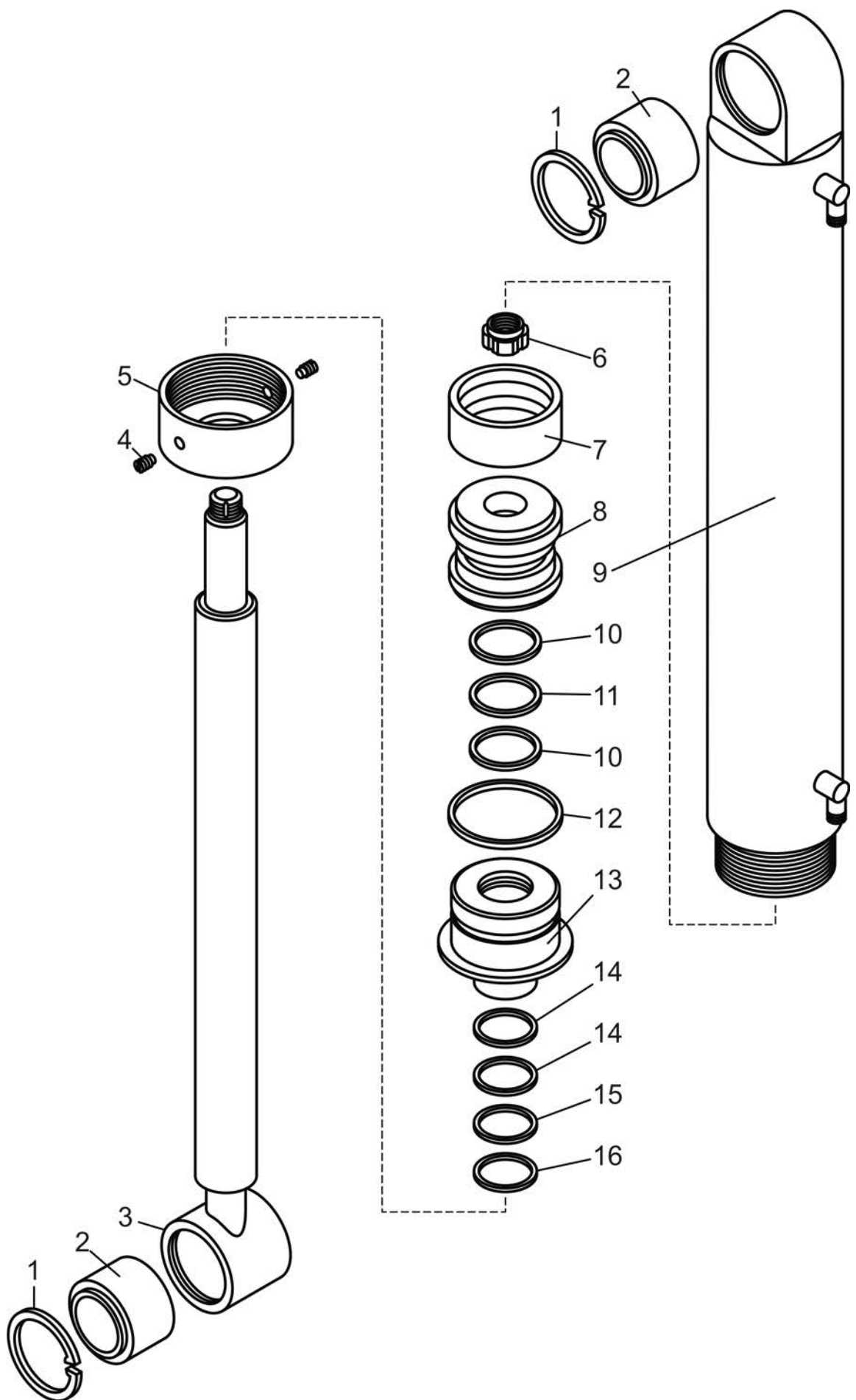


Рисунок 15 – Гидроцилиндр

Номер рисунка	Номер позиции	Обозначение	Наименование сборочных единиц, деталей	Количество
15		ГГЦ 125.080.000-01	Гидроцилиндр	
	1		Кольцо С105 ГОСТ 13943-86	2
	2		Подшипник ШС-70 ГОСТ 3635-78	2
	3	УГЦ 140.004.200-01	Шток	1
	4		Винт В.М10-6g×10.14Н.019 ГОСТ 1476-93	2
	5	УГЦ 125.020.007	Гайка	1
	6	УГЦ 140.004005	Гайка	1
	7		Уплотнение поршневое ДВМ 492393	1
	8	ГГЦ 125.020.004	Поршень	1
	9	УГЦ 125.020.200	Цилиндр	1
	10	УКЗ.1-21	Кольцо защитное	2
	11		Кольцо 050-060-58-2-2 ГОСТ 18829-73 / ГОСТ 9833-73	1
	12		Кольцо 115-125-58-2-2 ГОСТ 18829-73 / ГОСТ 9833-73	1
	13	ГГЦ0125.080.002	Букса	1
	14		Кольцо опорное I/DWR 80	2
	15		Манжета EL/ 8095	1
	16		Грязесъемник WRM 314 362/P	1

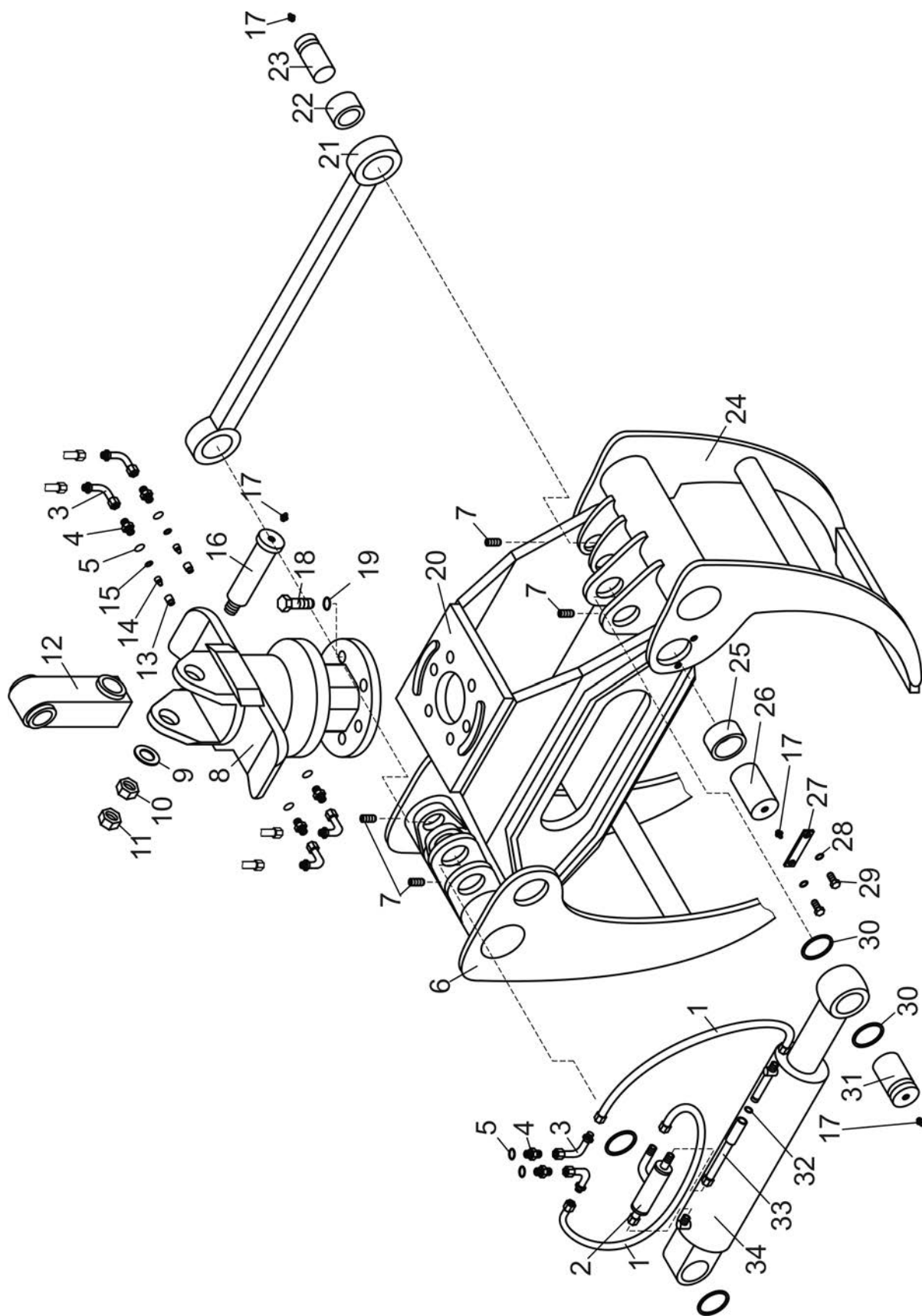


Рисунок 16 – Орган рабочий в сборе

Номер рисунка	Номер позиции	Обозначение	Наименование сборочных единиц, деталей	Коли- чество
16		ЛВ-203А.07.00.000	Орган рабочий в сборе	
	1		Рукав высокого давления РВД 12-25-450 ТУ 22-4756-86	2
	2	ЛВ-203.10.460-01	Гидрозамок	1
	3	У 459.026.000	Угольник	6
	4	У 457.099-01	Штуцер	6
	5		Кольцо 019-023-25-2-2 ГОСТ 18829-73 / ГОСТ 9833-73	6
	6	ЛВ-203А.07.10.300	Челюсть правая	1
	7	ЛВ-203А.07.10.001	Винт	4
	8		Ротатор РУ-80	1
	9		Шайба С 24.01.019 ГОСТ 11371-78	1
	10		Гайка М24×1,5-6Н.6.019 ГОСТ 5915-70	1
	11		Гайка М24×1,5-6Н.6.019 ГОСТ 5916-70	1
	12	ЛВ-203.36.20.000	Серьга	1
	13	ЛВ-203.36.00.006	Корпус	2
	14	ЛВ-203.36.00.005	Дроссель	2
	15	ЛВ-203.36.00.007	Втулка	2
	16	ЛВ-203.36.00.001	Ось	1
	17		Масленка 1.2Ц6 ГОСТ 19853-74	9
	18		Болт М16-6g×45.109.40Х.01 ГОСТ 7796-70	6
	19	4598166070	Шайба 16 ОТ ОСТ 37.001.115-75	6
	20	ЛВ-203.36.10.100	Траверса	1
	21	ЛВ-203.08.400	Штанга	1
	22	ЛВ-203.08.002	Втулка	2
	23	ЛВ-203.08.005	Ось	2
	24	ЛВ-203А.07.10.200	Челюсть левая	1
	25	ЛВ-203.08.001	Втулка	4
	26	ЛВ-203.36.10.001	Ось	4
	27	ЛВ-203.08.007	Оседержатель	4
	28	4598166068	Шайба 12 ОТ ОСТ 37.001.115-75	8
	29		Болт М12-6g×25.88.35.019 ГОСТ 7796-70	8
	30	ЛВ-203.08.003	Кольцо	4
	31	ЛВ-203.08.006	Ось	2
	32		Кольцо 012-016-25-2-2 ГОСТ 18829-73 / ГОСТ 9833-73	1
	33	ЛВ-203.36.30.000	Удлинитель	1
	34	ГТЦ 80.070.000.000-02	Гидроцилиндр	1

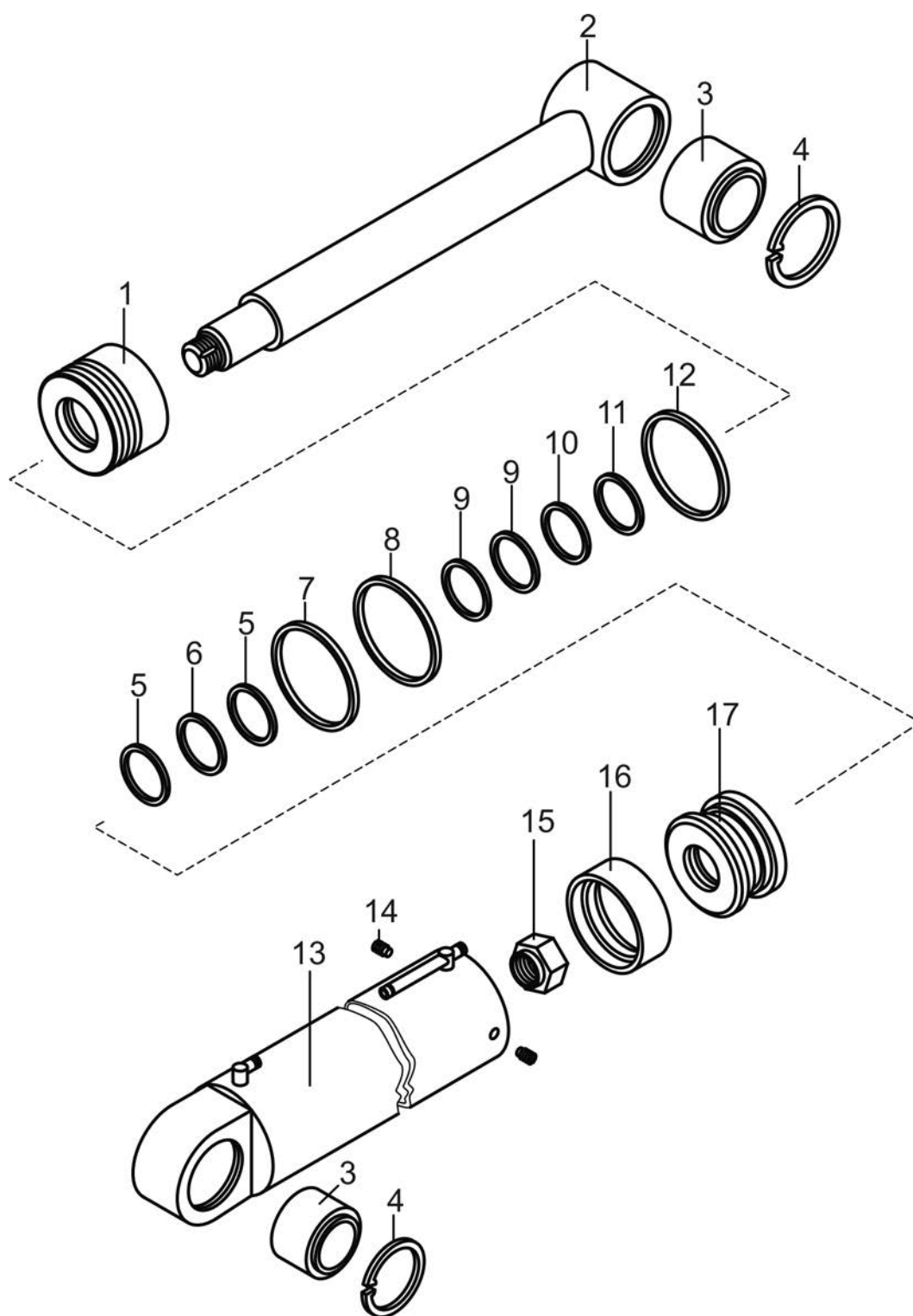


Рисунок 17 – Гидроцилиндр

Номер рисунка	Номер позиции	Обозначение	Наименование сборочных единиц, деталей	Коли- чество
17		ГГЦ 80.070.000.000-02	Гидроцилиндр	
	1	ГГЦ 80.070.000.001	Букса	1
	2	ГГЦ 80.070.200.000-02	Шток	1
	3		Подшипник ШС-40 ГОСТ 3635-78	2
	4		Кольцо С62 ГОСТ 13943-86	2
	5	УКЗ.1-04	Кольцо	1
	6		Кольцо 036-041-30-2-2 ГОСТ 18829-73 / ГОСТ 9833-73	1
	7		Кольцо 072-080-046-2-2 ГОСТ 18829-73 / ГОСТ 9833-73	1
	8	УКЗ.1-16	Кольцо защитное	1
	9		Кольцо опорное I/DWR 50	1
	10		Манжета EU 5065	1
	11		Грязесъемник WRM 196228/P	1
	12	У 4564.200.002	Кольцо	1
	13	УГЦ 80.070.100.000-02	Цилиндр	1
	14		Винт М8-6g×10.14Н.45.019 ГОСТ 1478-93	2
	15	УГЦ 80.070.000.002	Гайка	1
	16		Уплотнение поршневое ДВМ 314236	1
	17	ГГЦ 80.070.000.002	Поршень	1

4. Алфавитный указатель

Наименование сборочных единиц, деталей	Обозначение	Номер рисунка	Номер позиции
Балка	M75-01.00.050-1	2	12
Балка	ЛВ-203.01.430	3	1
Балка	ЛВ-203.01.430	4	6
Балка левая	ЛВ-203.01.400	2	40
Балка правая	ЛВ-203.01.500	2	21
Башмак	ЛВ-203А.12.00.002	6	1
Болт	M75-01.01.102-1	2	1
Болт	ГМ42Т-0400003	7	12
Болт	M75-04.0500011	10	48
Букса	ГГЦ 80.063.000.001	6	10
Букса	M75-04.0102501	8	21
Букса	M75-04.0102501	9	12
Букса	ГГЦ 125.020.006	14	14
Букса	ГГЦ0125.080.002	15	13
Букса	ГГЦ 80.070.000.001	17	1
Вилка	M75-51.03.024	13	23
Винт	ГМ42Т-0400002	7	10
Винт	ЛВ-203А.07.10.001	16	7
Вкладыш	ЛВ-203.01.028	2	34
Вкладыш	M75-04.0102109	2	36
Вкладыш	M75-04.0102107	7	14
Вкладыш	M75-04.0102109	7	18
Вкладыш	M75-04.0102112	7	11
Вкладыш	M75-04.0102108	7	45
Вкладыш	M75-04.0102106	7	43
Вкладыш	M75-04.0102104	7	32
Вкладыш	M75-04.0102109-01	7	37
Втулка	M75-00.00.110-01	1	29
Втулка	M75-00.00.110	1	27
Втулка	M75-04.0000001-01	1	8
Втулка	M75-04.0000001	1	17
Втулка	M75-01.02.009-1	1	36
Втулка	M75-04.0102111	7	25
Втулка	ГМ42Т-0400008	7	4
Втулка	M75-04.0102103	7	28
Втулка	M90-01.03.205-01	13	24
Втулка	M90-01.03.205	13	26
Втулка	ЛВ-203.36.00.007	16	15
Втулка	ЛВ-203.08.002	16	22

Наименование сборочных единиц, деталей	Обозначение	Номер рисунка	Номер позиции
Втулка	ЛВ-203.08.001	16	25
Гайка	М75-04.0000007-01	1	26
Гайка	М75-04.0000007	1	6
Гайка	ЛВ-203.00.023	1	13
Гайка	М75-04.0000007-02	1	3
Гайка	ЛВ-203А.12.10.002	6	3
Гайка	УГЦ 80.070.000.002	6	14
Гайка	УГЦ 80.070.000.002-04	8	14
Гайка	УГЦ 80.070.000.002-04	9	5
Гайка	М75-04.0500013	10	31
Гайка	М75-04.0500012	10	38
Гайка	М75-51.03.016	13	11
Гайка	УГЦ 125.020.007	14	2
Гайка	УГЦ 140.004.005	14	17
Гайка	УГЦ 125.020.007	15	5
Гайка	УГЦ 140.004005	15	6
Гайка	УГЦ 80.070.000.002	17	15
Гидрозамок	ЛВ-203.10.460	10	29
Гидрозамок	ЛВ-203.10.460-01	16	2
Гидрооборудование	М75-04.0500010	1	5
Гидрооборудование стрелы	М75-04.5511010	10	2
Гидрораспределитель	М75-04.0500700	13	16
Гидрораспределитель	М75-04.0500750	13	19
Гидроцилиндр	ГГЦ-125.020.000	1	10
Гидроцилиндр	ГГЦ-125.080.000-01	1	33
Гидроцилиндр	М75-04.0102500	7	5
Гидроцилиндр	М75-04.0102 600	7	27
Гидроцилиндр	ГГЦ 80.070.000.000-02	16	34
Гильза	М75-04.0102510	8	13
Гильза	М75-04.0102610	9	1
Держатель	М75-04.0102230	7	29
Держатель	М75-04.0102220	7	48
Джойстик	М90-01.03.200-02	13	13
Дроссель	ЛВ-203.36.00.005	16	14
Жгут 500	М75-04.3724500	12	6
Заглушка	У459.034-01	2	11
Защита	М75-00.00.100	1	34
Козырек защитный	ЛВ-203А.16.00.000	1	2
Колонна	М75-04.0101200	2	16
Кольцо	ЛВ-203А.12.00.001	6	2
Кольцо	ЛВ-203.08.003	16	30

Наименование сборочных единиц, деталей	Обозначение	Номер рисунка	Номер позиции
Кольцо	УКЗ.1-04	17	5
Кольцо	У 4564.200.002	17	12
Кольцо защитное	УКЗ.1-16	6	8
Кольцо защитное	УКЗ.1-04	6	17
Кольцо защитное	УКЗ.1-01	8	15
Кольцо защитное	УКЗ.1-14	8	24
Кольцо защитное	УКЗ.1-01	9	6
Кольцо защитное	УКЗ.1-14	9	15
Кольцо защитное	УКЗ.1-12	14	7
Кольцо защитное	УКЗ.1-21	14	9
Кольцо защитное	УКЗ.1-21	15	10
Кольцо защитное	УКЗ.1-16	17	8
Кольцо пружинное	ОПТ-9195.52.16.004	8	25
Кольцо пружинное	ОПТ-9195.52.16.004	9	16
Коромысло	М75-04.0102035	1	18
Коромысло	М75-04.0102030	1	24
Корпус	ЛВ-203А.12.10.200-01	6	13
Корпус	ЛВ-203.36.00.006	16	13
Корпус цилиндра	М75-04.0101110	2	3
Кронштейн	М75-04.0102225	7	49
Кронштейн	М75-04.0500016	10	41
Кронштейн	М75-04.0500017	10	52
Кронштейн	М75-04.5511011	11	22
Кронштейн	ГМ50-0000014	12	12
Кронштейн	М75-04.5103030	13	2
Крышка	М75-01.01.018-1	2	28
Крышка	М75-01.01.017	2	43
Лестница	М75-04.5103060	13	1
Манжета	80-3723045	12	1
Накладка	М75-04.0500019	10	19
Опора	ЛВ-203А.12.00.000	2	42
Орган рабочий в сборе	ЛВ-203А.07.00.000	1	15
Оседержатель	ЛВ-203.08.007	16	27
Основание рукояти	М75-04.0102130	7	21
Остов	М75-04.0101130	2	22
Ось	М75-04.0102090	1	32
Ось	М75-04.0102095	1	9
Ось	М75-04.0102065	1	20
Ось	М75-04.0102070	1	23
Ось	М75-04.0102080	1	22
Ось	ЛВ-203.00.009-1	1	14

Наименование сборочных единиц, деталей	Обозначение	Номер рисунка	Номер позиции
Ось	M75-04.0102045	1	4
Ось	M75-04.0102085	1	37
Ось	M75-04.0102050	1	21
Ось	M75-01.00.100	2	13
Ось	ЛВ-203.01.021	2	32
Ось	ЛВ-203.01.021	3	4
Ось	ЛВ-203.01.021	4	4
Ось	M75-04.0102114	7	22
Ось	ГМ42Т-0400009	7	6
Ось	M75-0102109	7	39
Ось	M75-04.0102113	7	38
Ось	M75-51.03.022	13	22
Ось	M75-51.03.050	13	36
Ось	ЛВ-203.36.00.001	16	16
Ось	ЛВ-203.08.005	16	23
Ось	ЛВ-203.36.10.001	16	26
Ось	ЛВ-203.08.006	16	31
Палец	M75-01.01.390	2	41
Палец	M75-04.0102101	7	50
Педадь	M75-51.03.200	13	17
Педадь	M75-51.03.200-01	13	18
Переходник	M75-04.0102560	8	9
Планка	ЛВ-203.01.022	2	31
Планка	ЛВ-203.01.022	3	5
Планка	ЛВ-203.01.022	4	3
Планка	M75-04.0102121	7	34
Планка	M75-04.0102122	7	42
Планка	M75-04.0102502	8	3
Площадка	ЛВ-203А.00.10.000	1	40
Подшипник	M75-01.01.101-01	2	8
Поручень	M75-04.5103080	13	20
Поршень	M75-01.01.103-01	2	5
Поршень	ГГЦ 80.070.000.002	6	15
Поршень	ГГЦ 63.010.000.004	8	17
Поршень	ГГЦ 63.010.000.004	9	8
Поршень	ГГЦ 125.020.004	14	19
Поршень	ГГЦ 125.020.004	15	8
Поршень	ГГЦ 80.070.000.002	17	17
Пост управления	M75-04.5103010	1	1
Прижим	M75-04.5511012	11	3
Прижим	M75-04.5511013	11	18

Наименование сборочных единиц, деталей	Обозначение	Номер рисунка	Номер позиции
Пробка	ЛВ-203.01.025	2	35
Пробка	М90-01.01.400	2	38
Пробка	ЛВ-203.01.025	7	19
Прокладка	М75-01.01.023	2	27
Прокладка	ЛВ-203.01.026	2	39
Прокладка	У458.001-08	10	51
Прокладка регулировочная	М75-04.0102118	7	15
Прокладка регулировочная	М75-04.0102119	7	44
Прокладка регулировочная	М75-04.0102117	7	33
Проходник	М75-04.0500024	10	10
Проходник	М75-04.0500022	10	32
Проходник	М75-04.0500023	10	37
Пружина	ЛВ-203.01.683	5	2
Пульт оператора	М75-04.3805020	12	7
Пыльник	М75-01.01.019-1	2	15
Ролик	ЛВ-203.01.412	2	33
Ролик	ЛВ-203.01.412	3	3
Ролик	ЛВ-203.01.412	4	5
Рукоять	М75-04.0102100	1	16
Рукоять	М75-04.0102190	7	41
Ручка	ЛВ-203.01.682	5	4
Ручка	У15. 101	5	5
Серьга	ЛВ-203.36.20.000	16	12
Сиденье	М75-51.03.100	13	3
Сиденье	М75-01.03.100-2	13	3
Скоба	М75-04.0500029	10	7
Скоба	М75-0500002	10	15
Скоба	М75-04.0500032	10	20
Скоба	М75-04.0500031	10	54
Скоба	ЛВ-203.10.104	11	8
Скоба	М75-04.5103016	13	31
Стакан	ЛВ-203.01.690	5	3
Стержень	ЛВ-203.01.681	5	1
Стрела	М75-04.0102300	1	25
Стяжка	М75-51.03.015	13	10
Табличка	М75-04.5103 011	13	14
Табличка	М75-04.5103 012	13	15
Табличка маркировочная	М75-00.00.024-01	1	35
Траверса	ЛВ-203.36.10.100	16	20
Труба	М75-04.5103017	13	35
Трубопровод	М75-04.0102570	8	4

Наименование сборочных единиц, деталей	Обозначение	Номер рисунка	Номер позиции
Трубопровод	M75-04.0102580	8	10
Трубопровод	M75-04.0500100	10	6
Трубопровод	ЛВ-203А.10.00.430	10	28
Трубопровод	M75-04.0500095	10	59
Трубопровод	M75-04.0500090	10	60
Трубопровод	M75-04.0500090-01	10	61
Трубопровод	M75-04.0500095-01	10	62
Трубопровод	M75-04.5511040	11	1
Трубопровод	M75-04.5511040-01	11	6
Трубопровод	M75-05.10.100	11	9
Трубопровод	M75-04.5511025	11	15
Трубопровод	M75-04.5511030	11	16
Трубопровод	M75-04.5511035	11	17
Трубопровод	M75-04.5511025-01	11	19
Трубопровод	M75-04.5511030-01	11	20
Трубопровод	M75-04.5511035-01	11	21
Тяга	M75-51.03.014	13	8
Тяга	M75-51.03.014-01	13	12
Уголок	M75-04.0102223	7	47
Угольник	M75-04.0500037	10	47
Угольник	У 459.026.000	16	3
Удлинитель	M75-04.0102160	7	51
Удлинитель	ЛВ-203.36.30.000	16	33
Устройство опорно-поворотное	M75-04.0101 100	1	38
Фиксатор	ЛВ-203.01.680	2	20
Хомут	ЛВ-203А.02.00.000	1	39
Хомут	ЛВ-203.09.001	13	34
Хомутик	52.98.710-06	12	2
Цилиндр	УГЦ 125.020.200	14	16
Цилиндр	УГЦ 125.020.200	15	9
Цилиндр	УГЦ 80.070.100.000-02	17	13
Челюсть левая	ЛВ-203А.07.10.200	16	24
Челюсть правая	ЛВ-203А.07.10.300	16	6
Шайба	M75-04.0101101	2	24
Шайба	ЛВ-203.01.023	2	30
Шайба	ЛВ-203.01.023	3	6
Шайба	ЛВ-203.01.023	4	2
Шарнир	M90-01.03.220	13	7
Шатун	M75-04.0102400	1	19
Штанга	ЛВ-203.08.400	16	21

Наименование сборочных единиц, деталей	Обозначение	Номер рисунка	Номер позиции
Шток	ГГЦ 12.10.100	6	11
Шток	M75-04.0102550	8	26
Шток	M75-04.0102550-01	9	17
Шток	ГГЦ 125.020.100	14	3
Шток	УГЦ 140.004.200-01	15	3
Шток	ГГЦ 80.070.200.000-02	17	2
Шток-рейка	ЛВ-203.01.002	2	9
Штуцер	M75-04.0102503	8	6
Штуцер	M75-04.0500044	10	16
Штуцер	M75-04.0500046	10	30
Штуцер	M75-04.0500043	10	35
Штуцер	У457.099-13	10	40
Штуцер	У457.036-01	10	58
Штуцер	У 457.099-01	16	4
Штуцер с дросселем	У459.029.000-02	11	10
Электрооборудование	M75-04.3700010	1	11

